



8 (800) 707 2674  
[www.act.su](http://www.act.su)

## ЭКСКАВАТОРЫ SANY

МОЩНЫЕ. ВЫСОКОЭФФЕКТИВНЫЕ.  
БЕЗОПАСНЫЕ И НАДЕЖНЫЕ.



**КАЧЕСТВО МЕНЯЕТ МИР**

Небольшие размеры для работы в труднодоступных местах  
и в условиях ограниченного пространства

Компактность - решение для задач различного типа и сложности. Незаменимы  
в сфере гражданского, дорожного строительства и других отраслях

Обеспечение крупномасштабных работ при высокой мощности и скорости  
выполнения операций

Высокая производительность и качество в тяжелых условиях работы, обеспечение  
скорости разработки и погрузки добываемых пород

Особо востребован для демонтажа различного типа сооружений экскаватор-  
разрушитель. Полное или частичное разрушение большой высотности

## Содержание

### Экскаватор погрузчик

BHL95 **НОВИНКА** ..... 6

### Мини экскаваторы

SY18C ..... 7

SY26U ..... 8

SY35U ..... 9

SY50U ..... 10

### Компактные экскаваторы

SY55C ..... 11

SY65W ..... 12

SY75C ..... 13

SY80U ..... 14

SY135C ..... 15

SY155H ..... 16

SY155W ..... 17

SY165W ..... 18

SY215W **НОВИНКА** ..... 19

### Средние экскаваторы

SY215C ..... 20

SY215H ..... 21

SY225CNLC ..... 22

SY245H ..... 23

SY330H ..... 24

### Большие экскаваторы

SY365H ..... 25

SY375H ..... 26

SY415H ..... 27

SY500H ..... 28

SY550HD ..... 29

SY650HB ..... 30

SY750H ..... 31

SY870H ..... 32

### Карьерные экскаваторы

SY980H ..... 33

SY1250H ..... 34

SY2000H ..... 35

### Разрушитель

SYC6028 ..... 36





Качество меняет мир



С момента основания SANY стала мультинациональной компанией. Мы предлагаем своим клиентам по всему миру более качественные продукты и услуги в рамках одной из стратегий компании - глобализации.

На всех заводах SANY установлено современное оборудование по последнему слову техники. Специально для SANY компания IBM разработала программу управления производством.

Абсолютно вся техника тестируется в собственных уникальных лабораториях, аналогов которым нет в мире.



### Мировой рынок

- SANY в 2022 была признана Массачусетским технологическим институтом одной из "50 самых умных компаний"
- SANY Group названа одной из "Самых уважаемых китайских компаний" по версии Fortune двенадцатый год подряд
- Горнодобывающая техника SANY, сваебойная, подъемная, портовая техника и самосвалы - все это лидирует по экспортным продажам в Китае.
- Бетонная техника SANY в 2022 году уже 17 год подряд занимает 1-е место

## ОТКРЫВАЕМ SANY ПО ВСЕМУ МИРУ

Компания SANY создала сеть продаж в более чем 150 странах мира и сотрудничает с более чем 400 дилерами и дочерними компаниями.



- Территории продаж и обслуживания
- Промышленные базы

### Объекты, возведенные техникой SANY



Амурский ГПЗ, г. Свободный, Амурская область

«Башня Федерация», Москва Сити, г. Москва

Компания SANY принимала участие в крупнейших проектах, таких как: строительство высотного комплекса «Башня Федерация» в Москве, постройка Воронежской АЭС, строительство Дальневосточного морского порта, техника SANY участвовала в подготовке к Олимпиаде Сочи, а также в строительстве спортивного стадиона, созданного к Чемпионату мира 2018 по футболу в Казани, строительство БАМа и др. В любом масштабном проекте России работает спецтехника SANY!

Надежность и эффективность - главные преимущества оборудования SANY. Строительная техника нашего бренда зарекомендовала себя при работе в суровых климатических условиях России.

Наши клиенты дают высокую оценку технической поддержке и качеству гарантийного обслуживания техники SANY.

### Российский рынок

- По итогам 2022 года, компания SANY уверенно занимает первое место по количеству ввозимых и продаваемых экскаваторов в России
- Вся техника SANY поставляется на Российский рынок в комплектации до «- 40 градусов».
- Каждая новая модель проходит лабораторные испытания: 1 месяц эксплуатации при температуре минус 50 градусов
- SANY занимает первое место российского рынка по гусеничным кранам
- Мы занимаем ведущую позицию по Рич-стакерам в России
- Строительная техника SANY работает с крупнейшими российскими компаниями

**ЭКСКАВАТОРЫ, ДОРОЖНАЯ ТЕХНИКА, КАРЬЕРНЫЕ И ШОССЕЙНЫЕ САМОСВАЛЫ. ГУСЕНИЧНЫЕ КРАНЫ, БУРОВЫЕ УСТАНОВКИ, БЕТОННАЯ И ПОРТОВАЯ ТЕХНИКА.**







Качество меняет мир



### Экскаватор-лидер строительной техники

Мы на 100% уверены в качестве, надежности, производительности наших экскаваторов.

Экскаваторный завод SANY считается самым передовым интеллектуальным заводом в мире и удостоен сертификатом «Lighthouse Factory» Всемирного экономического форума (ВЭФ). Корпорация SANY занимает лидирующее место в Китае по выпуску экскаваторов. SANY имеет 9 промышленных парков экскаваторов по всему миру в Китае, США, Германии, Индии и Бразилии и охватывает весь спектр гидравлических экскаваторов от 1,6 до 200 тонн.



### Преимущество экскаваторов SANY

#### Высокая надежность

- Высокопрочная конструкция: техника SANY успешно прошла испытание на долговечность (более 10000 м/ч)
- Передовая топливная адаптивность
- Низкая частота отказов

#### Высокая эффективность при низком расходе топлива

- Уникальная система управления АООТ
- Высокий запас мощности: экскаваторы SANY мощнее конкурентов на 15%
- Оптимальный выбор режима землеройных работ: анализ и оптимизация создают наилучшее усилие при выполнении подобных работ

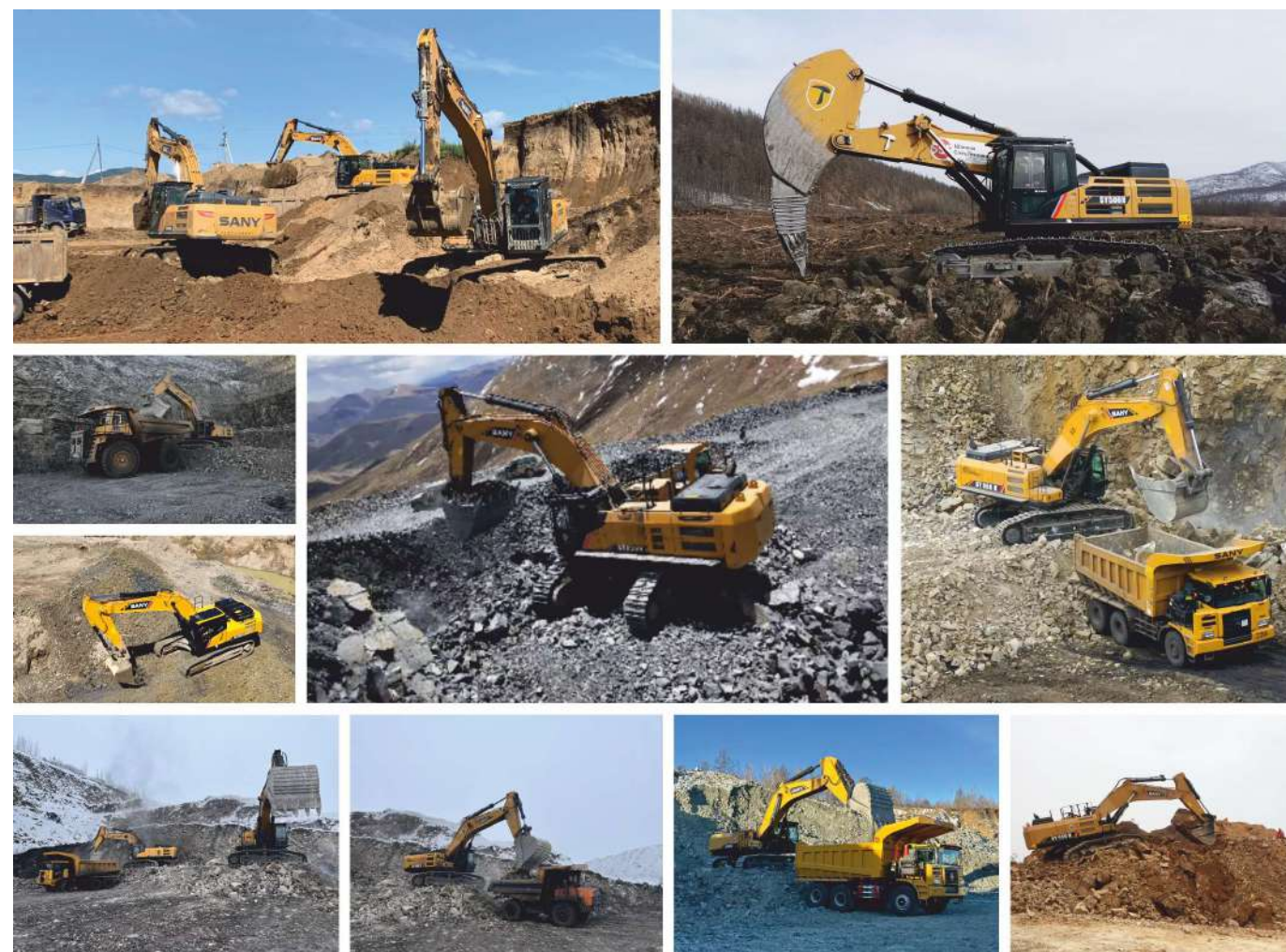
#### Высококачественные комплектующие

- На сегодняшний день SANY, как крупнейшая мировая компания, имеет двигатели и компоненты гидравлики собственного производства
- Компоненты гидравлики Kawasaki: главный гидравлический насос и гидрораспределитель, гидромотор хода, гидромотор хода и поворота)
- При производстве экскаваторов SANY использует шведскую сталь

### Линия производства экскаваторов SANY



### Экскаваторы SANY в работе





# ПОЛНОПРИВОДНЫЙ КОЛЕСНЫЙ ЭКСКАВАТОР ПОГРУЗЧИК

## BHL95

### 4WD

#### МОЩНОСТЬ ДВИГАТЕЛЯ

74 кВт (100.6 л.с.) при 2200 об/мин

#### ЭКСПЛУАТАЦИОННАЯ МАССА

9200 кг

#### ОБЪЕМ КОВША ПОГРУЗЧИКА

1.0 м<sup>3</sup>

#### ОБЪЕМ КОВША ЭКСКАВАТОРА

0.2 м<sup>3</sup>



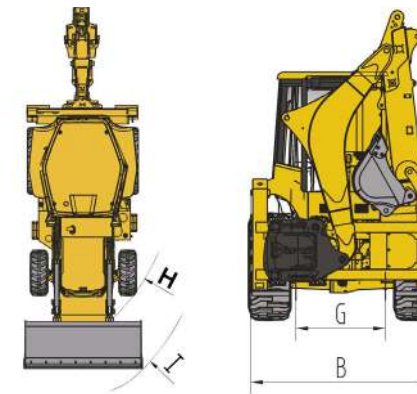
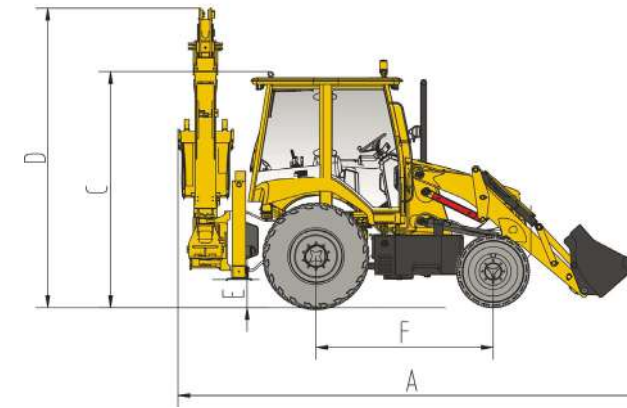
**НОВИНКА**



**БОЛЬШАЯ МОЩНОСТЬ ПРИ ВЫСОКОЙ МАНЕВРЕННОСТИ**

### ГАБАРИТНЫЕ РАЗМЕРЫ

**BHL 95**



A Габаритная длина, транспортная	5920 мм
B Габаритная ширина, транспортная	2280 мм
C Высота крыши кабины	3129 мм
D Транспортная высота	3732 мм
E Дорожный просвет	320 мм
F Длина от оси до оси	2245 мм
G Общий ход шкворневой стойки	1100 мм
H Радиус поворота, передние шины	4240 мм
I Радиус поворота, передний ковш	4800 мм

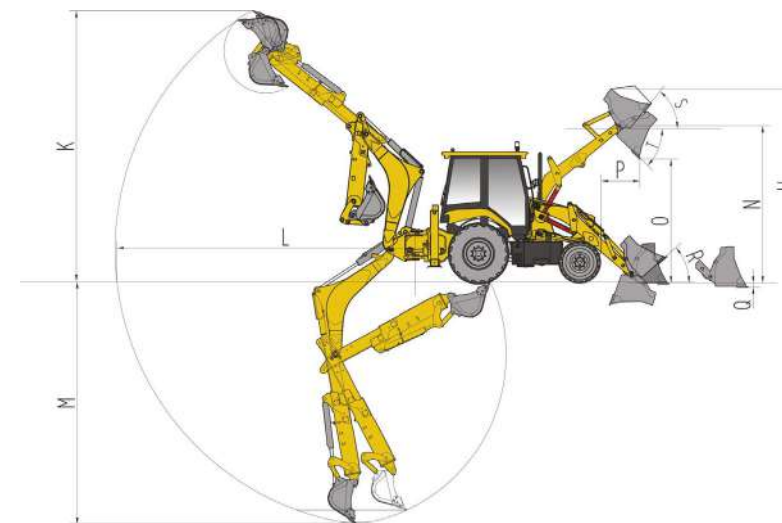
### ХАРАКТЕРИСТИКИ

**BHL 95**

Скорость Передача 1	4,8 км/час
Передача скорости 2	9,6 км/час
Передача скорости 3	19,3 км/час
Передача скорости 4	35,4 км/час
Поток системы	156 л/мин
Рабочее давление	24,9 МПа
Односторон. AUX линия Макс. расход	140 л/мин
Односторон. AUX линия Макс. давление	16 МПа

### РАБОЧИЕ ЗОНЫ

**BHL 95**



K Максимальная высота копания	5985 мм
L Макс. диапазон от центра поворотного шарнира	6644 мм
M Максимальная глубина копания	5366 мм
N Макс. высота до штифта шарнира ковша	3478 мм
O Высота разгрузки	>2700 мм
P Вылет в положении разгрузки	>730 мм
Q Макс. глубина копания при выровненном ковше	88 мм
R Угол отката ковша на уровне земли	40°
s Угол отката ковша при полной высоте	51°
T Угол разгрузки погрузчика при полной высоте	44°
U Максимальная рабочая высота	4293 мм

### КОМПЛЕКТАЦИИ

**BHL 95**

Двигатель	Cummins QSF3.8
Гидронасос	Kawasaki
Распределитель	HUSCO
Коробка передач	ZF/4WD



# МАЛОГАБАРИТНАЯ МОДЕЛЬ / МИНИ ГУСЕНИЧНЫЙ ЭКСКАВАТОР SY18C

## МОЩНОСТЬ ДВИГАТЕЛЯ

14.6 кВт (19.8 л.с.) при 2400 об/мин

## ЭКСПЛУАТАЦИОННАЯ МАССА

1880 кг

## ДЛИНА СТРЕЛЫ

1810 мм

## ДЛИНА РУКОЯТИ

1130 мм

## ОБЪЕМ КОВША

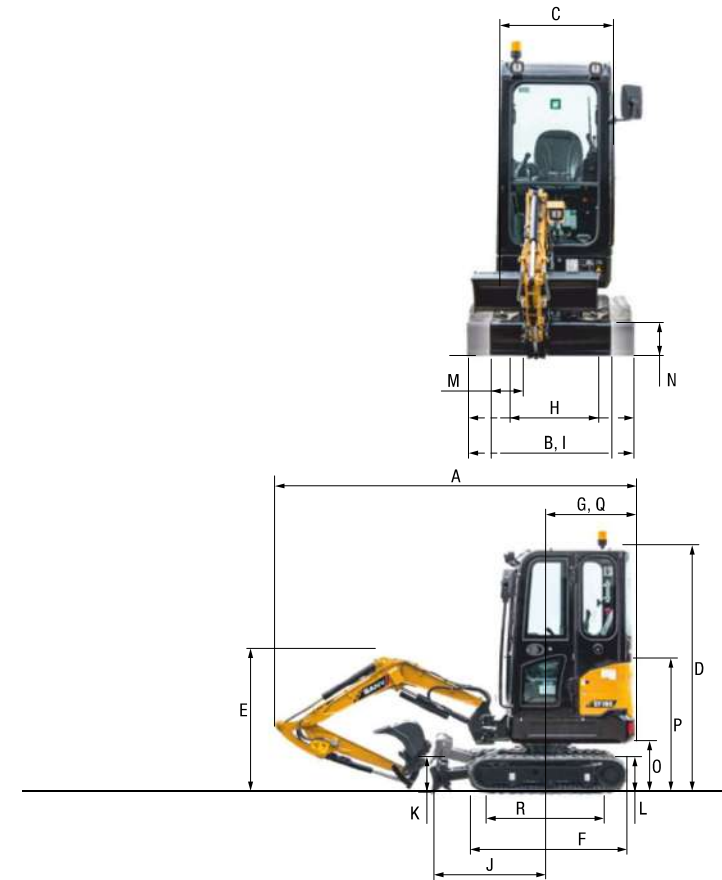
 0.04 м<sup>3</sup>

**ДВУХПОТОЧНАЯ ГИДРОЛИНИЯ  
В СТАНДАРТНОЙ КОМПЛЕКТАЦИИ**



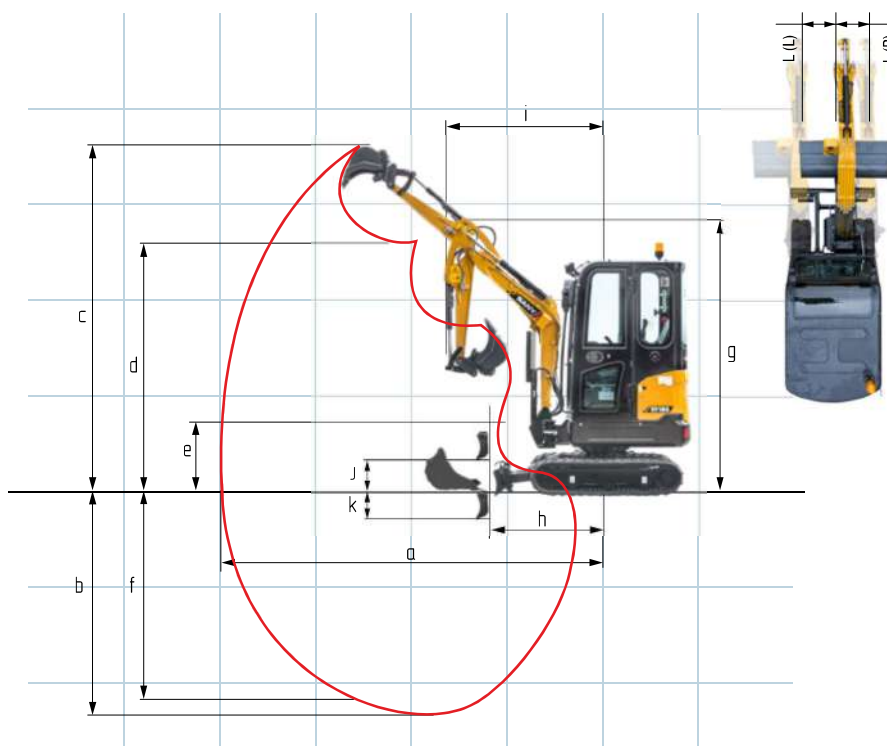
**ВЫСОКАЯ ПРОИЗВОДИТЕЛЬНОСТЬ ПРИ МИНИМАЛЬНЫХ РАСХОДАХ**

### ГАБАРИТНЫЕ РАЗМЕРЫ

**SY18C**


A	Транспортная длина	3665 мм
B	Транспортная ширина	980/1350 мм
C	Опорный механизм поворотной платформы	980 мм
D	Высота над кабиной/ROPS	2540 мм
E	Высота стрелы - транспортная	1175 мм
F	Общая длина гусеничной ходовой части	1585 мм
G	Длина задней части платформы	920 мм
H	Ширина колеи	750/1120 мм
I	Ширина ходовой части (отвал)	980/1350 мм
J	Горизонтальное расстояние до отвала	1140 мм
K	Высота отвала	270 мм
L	Высота гусеницы	375 мм
M	Ширина звена траковой цепи	230 мм
N	Мин. дорожный просвет	160 мм
O	Дорожный просвет противовеса	470 мм
P	Высота крышки двигателя	1270 мм
Q	Радиус поворота задней части платформы	920 мм
R	Расстояние между центрами катков	1225 мм

### РАБОЧИЕ ЗОНЫ

**SY18C**


a	Макс. радиус копания	4000 мм
b	Макс. глубина копания	2360 мм
c	Макс. высота копания	3665 мм
d	Макс. высота выгрузки	2635 мм
e	Мин. высота выгрузки	795 мм
f	Макс. вертикальная глубина копания	2215 мм
g	Общая высота до рукоятки ковша при мин. радиусе поворота	2745 мм
h	Расстояние до кулака рукоятки при максимально отведенном рабочем оборудовании	1230 мм

### КОМПЛЕКТАЦИИ

**SY18C**

Двигатель	Yanmar 3TNV80F
Гидронасос	Casappa MVP30.30D
Распределитель	Walvoil 111C90007
Ходовой редуктор	Nachi PHV-1B-12B
Поворотный редуктор	Nachi PCR-1B-05A
Цилиндр	SANY
Электронная система	SANY
Тип башмаков гусениц	Резиновая лента Металлические башмаки



# МАЛОГАБАРИТНАЯ МОДЕЛЬ / МИНИ ГУСЕНИЧНЫЙ ЭКСКАВАТОР SY26U

**МОЩНОСТЬ ДВИГАТЕЛЯ**  
15.2 кВт (20.7 л.с.) при 2500 об/мин

**ЭКСПЛУАТАЦИОННАЯ МАССА**  
2680 кг

**ДЛИНА СТРЕЛЫ**  
2100 мм

**ДЛИНА РУКОЯТИ**  
1300 мм

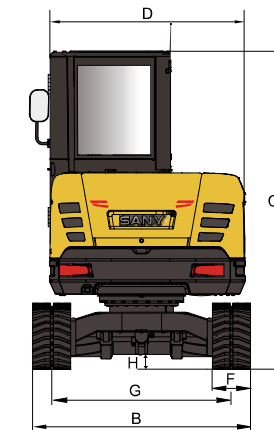
**ОБЪЕМ КОВША**  
0.06 м<sup>3</sup>

**ДВУХПОТОЧНАЯ ГИДРОЛИНИЯ  
В СТАНДАРТНОЙ КОМПЛЕКТАЦИИ**

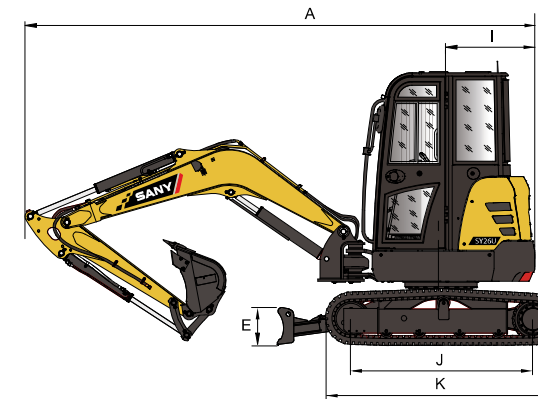


## ГАБАРИТНЫЕ РАЗМЕРЫ

## SY26U



A	Габаритная длина	4285 мм
B	Габаритная ширина	1550 мм
C	Габаритная высота (до верха кабины)	2430 мм
D	Ширина по кабине машины	1375 мм
E	Высота отвала	300 мм
F	Ширина башмака по стандарту	300 мм
G	Колея гусеничного хода	1250 мм
H	Дорожный просвет	290 мм
I	Радиус поворота задней части платформы	775 мм
J	Опорная длина гусеницы	1560 мм
K	Длина гусеничного хода	2005 мм

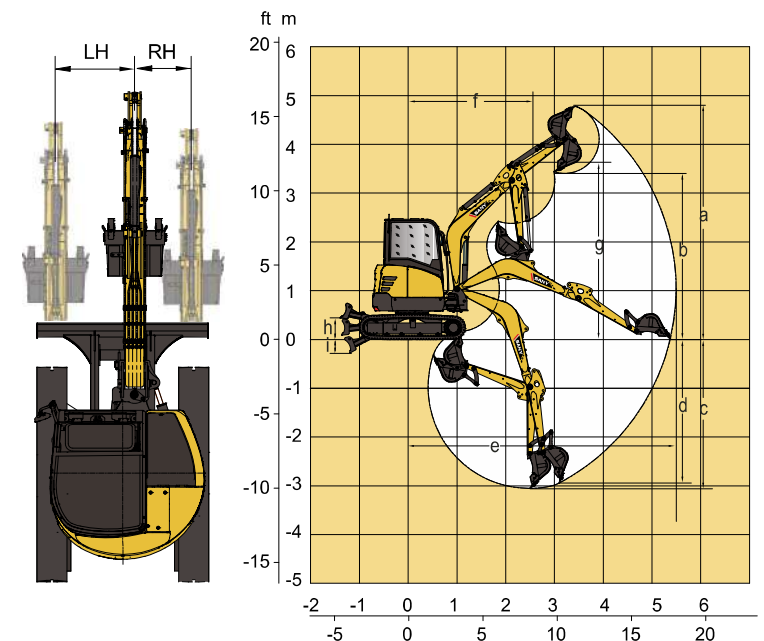


## ХАРАКТЕРИСТИКИ SY26U

Скорость передвижения	4.5 / 2.6 км/ч
Скорость поворота платформы	10 об/мин
Преодолеваемый подъем	58% (30°)
Удельное давление на грунт	25.5 кПа
Усилие отрыва ковша	27.9 кН
Усилие резания рукояти	14.2 кН

## РАБОЧИЕ ЗОНЫ

## SY26U



a	Максимальная высота копания	4410 мм
b	Максимальная высота выгрузки	3100 мм
c	Максимальная глубина копания	2820 мм
e	Максимальный радиус копания	4850 мм
f	Минимальный радиус поворота	2110 мм
h	Макс. высота подъема отвала	360 мм
i	Макс. заглубление отвала	330 мм
LH	Боковое смещение	610 мм
RH	Боковое смещение	610 мм

## КОМПЛЕКТАЦИИ SY26U

Двигатель	Yanmar 3TNV80F
Гидронасос	Casappa MVP30.30D
Распределитель	Hengli HVSE-09-10
Ходовой редуктор	Nachi PHV-3B-35A
Поворотный редуктор	Nachi PCR-2B-10A
Цилиндр	SANY
Электронная система	SANY
Тип башмаков гусениц	Резиновая лента Металлические башмаки



**ВЫСОКАЯ ПРОИЗВОДИТЕЛЬНОСТЬ ПРИ МИНИМАЛЬНЫХ РАСХОДАХ**



# МАЛОГАБАРИТНАЯ МОДЕЛЬ / МИНИ ГУСЕНИЧНЫЙ ЭКСКАВАТОР SY35U

С НУЛЕВЫМ РАДИУСОМ

**МОЩНОСТЬ ДВИГАТЕЛЯ**  
20.2 кВт (27.45 л.с.) при 2200 об/мин

**ЭКСПЛУАТАЦИОННАЯ МАССА**  
3780 кг

**ДЛИНА СТРЕЛЫ**  
2540 мм

**ДЛИНА РУКОЯТИ**  
1400 / 1650 мм

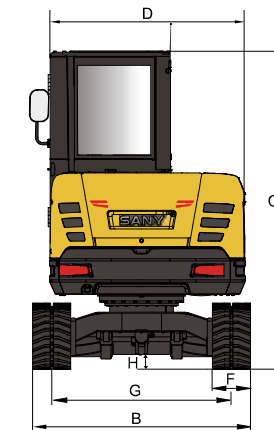
**ОБЪЕМ КОВША**  
0.12 м<sup>3</sup>

**ДВУХПОТОЧНАЯ ГИДРОЛИНИЯ  
В СТАНДАРТНОЙ КОМПЛЕКТАЦИИ**

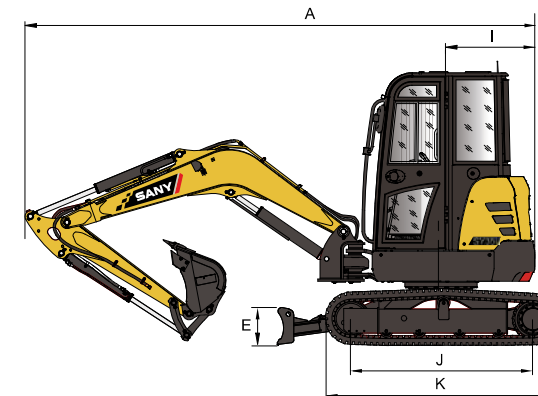


## ГАБАРИТНЫЕ РАЗМЕРЫ

SY35U



A	Габаритная длина	4915 мм
B	Габаритная ширина	1720 мм
C	Габаритная высота (до верха кабины)	2515 мм
D	Ширина по кабине машины	1550 мм
E	Высота отвала	350 мм
F	Ширина башмака по стандарту	300 мм
G	Колея гусеничного хода	1420 мм
H	Дорожный просвет	295 мм
I	Радиус поворота задней части платформы	860 мм
J	Опорная длина гусеницы	1670 мм
K	Длина гусеничного хода	2155 мм

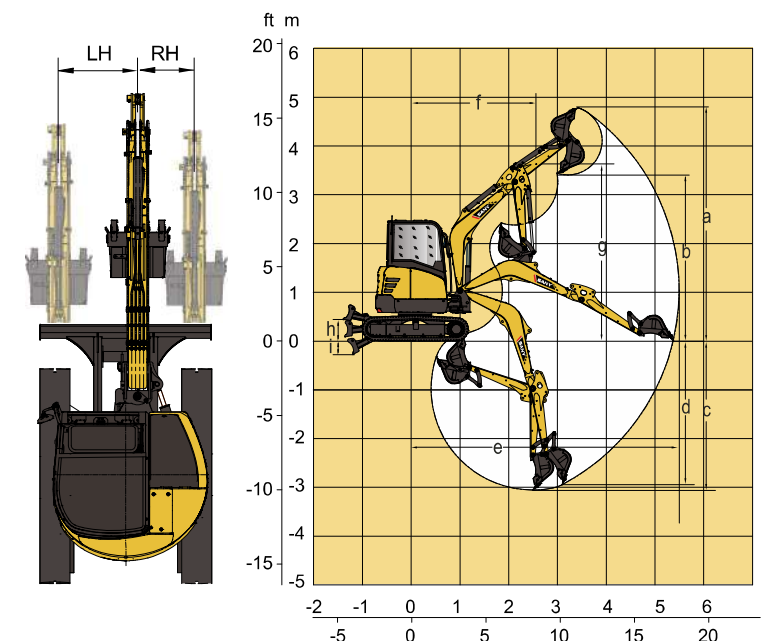


## ХАРАКТЕРИСТИКИ SY35U

Скорость передвижения	4.4 / 2.4 км/ч
Скорость поворота платформы	9 об/мин
Преодолеваемый подъем	58% (30°)
Удельное давление на грунт	32 кПа
Усилие отрыва ковша	30.4 кН
Усилие резания рукояти	18.2 кН

## РАБОЧИЕ ЗОНЫ

SY35U



a	Максимальная высота копания	4855 мм
b	Максимальная высота выгрузки	3460 мм
c	Максимальная глубина копания	3105 мм
e	Максимальный радиус копания	5465 мм
f	Минимальный радиус поворота	2475 мм
h	Макс. высота подъема отвала	375 мм
i	Макс. заглубление отвала	370 мм
LH	Боковое смещение	800 мм
RH	Боковое смещение	550 мм

## КОМПЛЕКТАЦИИ SY35U

Двигатель	Yanmar / 3TNV88
Гидронасос	Hengli / HP5V45
Распределитель	Hengli / HVSE09-09
Холовой редуктор	Doosan / DM04VE
Поворотный редуктор	Hengli / HM5X18002
Цилиндр	SANY
Электронная система	SANY
Тип башмаков гусениц	Резиновая лента Металлические башмаки



**ВЫСОКАЯ ПРОИЗВОДИТЕЛЬНОСТЬ ПРИ МИНИМАЛЬНЫХ РАСХОДАХ**

# МАЛОГАБАРИТНАЯ МОДЕЛЬ / МИНИ ГУСЕНИЧНЫЙ ЭКСКАВАТОР SY50U

С НУЛЕВЫМ РАДИУСОМ

## МОЩНОСТЬ ДВИГАТЕЛЯ

29.1 кВт (39.55 л.с.) при 2400 об/мин

## ЭКСПЛУАТАЦИОННАЯ МАССА

5300 кг

## ДЛИНА СТРЕЛЫ

2700 мм

## ДЛИНА РУКОЯТИ

1500 мм

## ОБЪЕМ КОВША

0.15 м<sup>3</sup>

**ДВУХПОТОЧНАЯ ГИДРОЛИНИЯ  
В СТАНДАРТНОЙ КОМПЛЕКТАЦИИ**

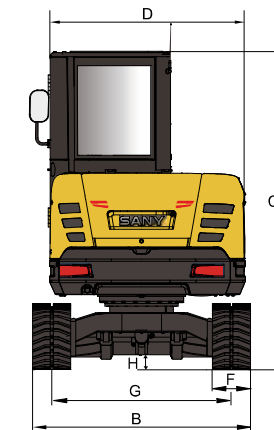
ОТВЕЧАЕТ ЭКОЛОГИЧЕСКИМ  
НОРМАМ И СТАНДАРТАМ. TIER 4



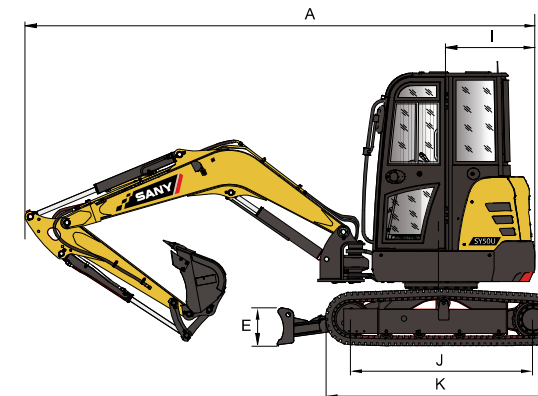
**ВЫСОКАЯ ПРОИЗВОДИТЕЛЬНОСТЬ ПРИ МИНИМАЛЬНЫХ РАСХОДАХ**

### ГАБАРИТНЫЕ РАЗМЕРЫ

SY50U



A	Габаритная длина	5390 мм
B	Габаритная ширина	1960 мм
C	Габаритная высота (до верха кабины)	2630 мм
D	Ширина по кабине машины	1760 мм
E	Высота отвала	340 мм
F	Ширина башмака по стандарту	400 мм
G	Колея гусеничного хода	1560 мм
H	Дорожный просвет	325 мм
I	Радиус поворота задней части платформы	980 мм

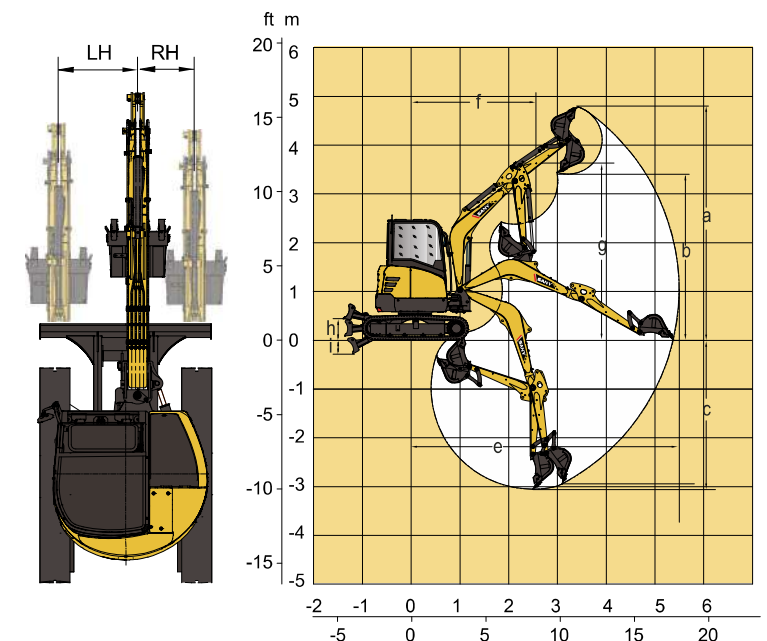


### ХАРАКТЕРИСТИКИ SY50U

Скорость передвижения	4.0 / 2.7 км/ч
Скорость поворота платформы	10 об/мин
Преодолеваемый подъем	58% (30°)
Удельное давление на грунт	31.6 кПа
Усилие отрыва ковша	32.5 кН

### РАБОЧИЕ ЗОНЫ

SY50U



a	Максимальная высота копания	5450 мм
b	Максимальная высота выгрузки	3805 мм
c	Максимальная глубина копания	3420 мм
e	Максимальный радиус копания	5880 мм
f	Минимальный радиус поворота	2520 мм
h	Макс. высота подъема отвала	420 мм
i	Макс. заглубление отвала	405 мм
LH	Боковое смещение	745 мм
RH	Боковое смещение	710 мм

### КОМПЛЕКТАЦИИ SY50U

Двигатель	Yanmar 4TNV88C
Гидронасос	Rexroth A10VO63LA
Распределитель	Rexroth-RS1210EL
Ходовой редуктор	Nachi PHV-4B-70D
Поворотный редуктор	Nachi PCR-4B-20A
Цилиндр	SANY
Электронная система	SANY
Тип башмаков гусениц	Резиновая лента Металлические башмаки



# КОМПАКТНЫЙ ГУСЕНИЧНЫЙ ЭКСКАВАТОР SY55C

**МОЩНОСТЬ ДВИГАТЕЛЯ**  
36 кВт (49 л.с.) при 2100 об/мин

**ЭКСПЛУАТАЦИОННАЯ МАССА**  
5800 кг

**ДЛИНА СТРЕЛЫ**  
3000 мм

**ДЛИНА РУКОЯТИ**  
1550 мм

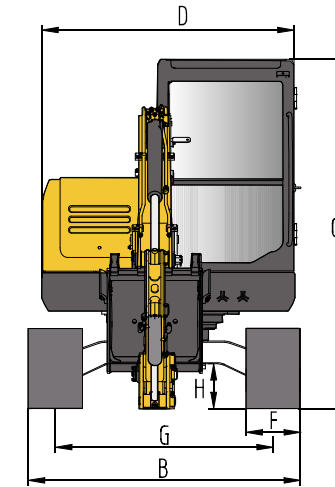
**ОБЪЕМ КОВША**  
0.21 м<sup>3</sup>

**ОДНОПОТОЧНАЯ ГИДРОЛИНИЯ  
В СТАНДАРТНОЙ КОМПЛЕКТАЦИИ**

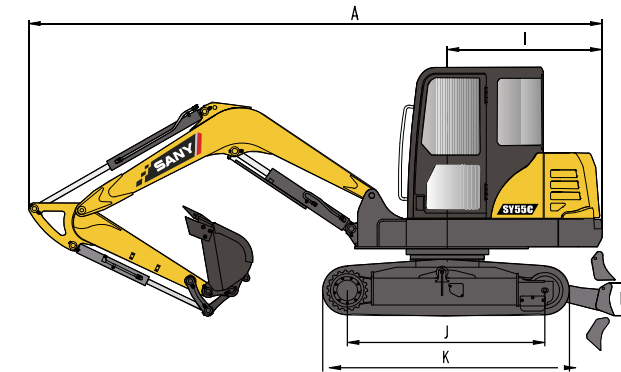


**БОЛЬШАЯ МОЩНОСТЬ ПРИ ВЫСОКОЙ МАНЕВРЕННОСТИ**

## ГАБАРИТНЫЕ РАЗМЕРЫ

**SY55C**


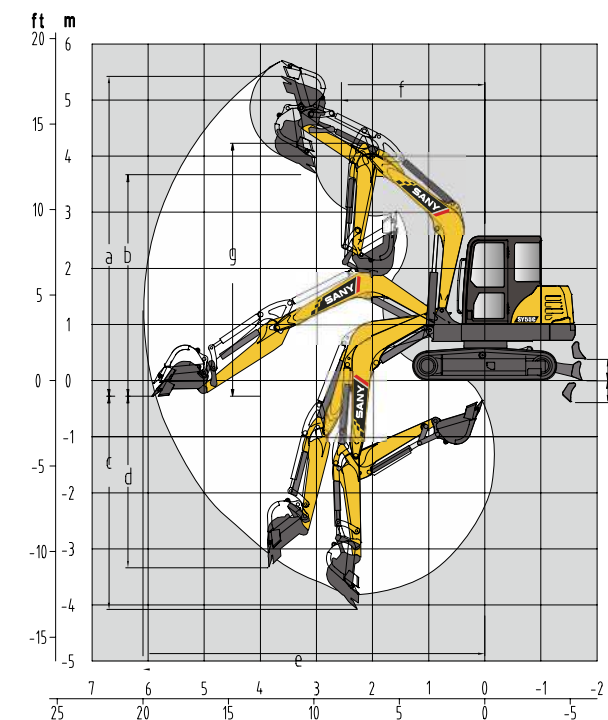
A	Габаритная длина	5925 мм
B	Габаритная ширина	2005 мм
C	Габаритная высота (до верха кабины)	2595 мм
D	Ширина по кабине машины	1860 мм
E	Высота отвала	340 мм
F	Ширина башмака по стандарту	400 мм
G	Колея гусеничного хода	1600 мм
H	Дорожный просвет	330 мм
I	Радиус поворота задней части платформы	1640 мм
J	Опорная длина гусеницы	2045 мм
K	Длина гусеничного хода	2545 мм



## ХАРАКТЕРИСТИКИ SY55C

Скорость передвижения	3.7 / 2.5 км/ч
Скорость поворота платформы	10 об/мин
Преодолеваемый подъем	70%(35°)
Удельное давление на грунт	32,75кПа
Усилие отрыва ковша	45 кН
Усилие резания рукояти	33 кН

## РАБОЧИЕ ЗОНЫ

**SY55C**


a	Максимальная высота копания	5690 мм
b	Максимальная высота выгрузки	3930 мм
c	Максимальная глубина копания	3815 мм
d	Максимальный радиус копания	3070 мм
e	Максимальный радиус копания (на уровне)	6090 мм
f	Минимальный радиус поворота	2555 мм
h	Макс. высота подъема отвала	435 мм
i	Макс. заглубление отвала	420 мм

## КОМПЛЕКТАЦИИ SY55C

Двигатель	ISUZU / 4JG1
Гидронасос	Rexroth / A10V071DFLR/31R
Распределитель	Rexroth / 8RS12
Ходовой редуктор	NACHI / PHV-4B-70D-PST-9348C
Поворотный редуктор	NACHI / PCR-4B-20A-P-9217B
Цилиндр	SANY
Электронная система	SANY
Тип башмаков гусениц	Резиновая лента Металлические башмаки

# КОМПАКТНЫЙ КОЛЕСНЫЙ ЭКСКАВАТОР

## SY65W

**МОЩНОСТЬ ДВИГАТЕЛЯ**  
45.4 кВт (61.73 л.с.) при 2400 об/мин

**ЭКСПЛУАТАЦИОННАЯ МАССА**  
5920 кг

**ДЛИНА СТРЕЛЫ**  
3000 мм

**ДЛИНА РУКОЯТИ**  
1550 мм

**ОБЪЕМ КОВША**  
0.21 м<sup>3</sup>

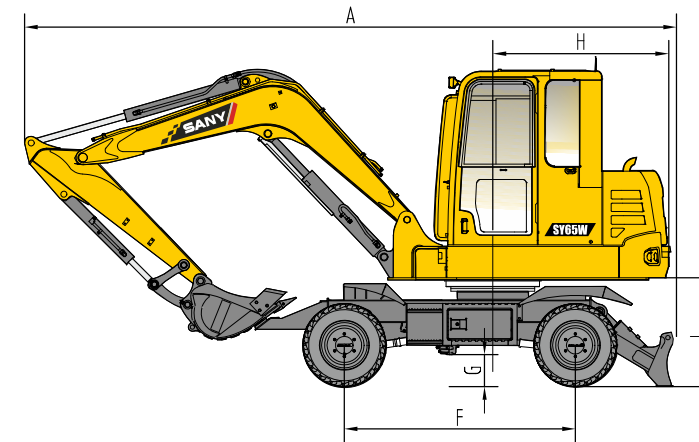
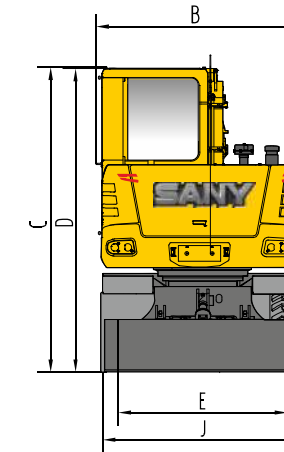
**ОДНОПОТОЧНАЯ ГИДРОЛИНИЯ  
В СТАНДАРТНОЙ КОМПЛЕКТАЦИИ**



**БОЛЬШАЯ МОЩНОСТЬ ПРИ ВЫСОКОЙ МАНЕВРЕННОСТИ**

### ГАБАРИТНЫЕ РАЗМЕРЫ

### SY65W



A Габаритная длина	5928 мм
B Габаритная ширина	1978 мм
C Габаритная высота (до верха кабины)	2884 мм
D Габаритная высота	2884 мм
E Ширина колеи	1600 мм
F Колесная база	2100 мм
G Дорожный просвет	290 мм
H Радиус поворота задней части платформы	1658 мм
I Зазор противовеса	990 мм
J Ширина отвала	1920 мм

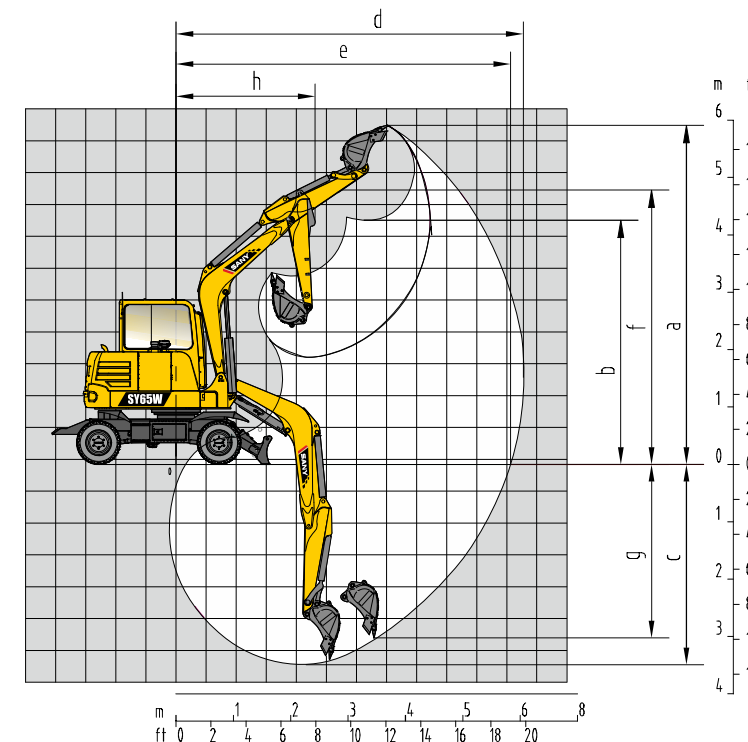
### ХАРАКТЕРИСТИКИ

### SY65W

Скорость передвижения	30 / 10 км/ч
Скорость поворота платформы	9.6 об/мин
Преодолеваемый подъем	58%(30°)
Удельное давление на грунт	296 кПа
Усилие отрыва ковша	45 кН
Усилие резания рукояти	33 кН

### РАБОЧИЕ ЗОНЫ

### SY65W



a Максимальная высота копания	5908 мм
b Максимальная высота выгрузки	4255 мм
c Максимальная глубина копания	3490 мм
d Максимальный радиус копания	6055 мм
e Максимальный радиус копания (на уровне)	5831 мм
f Максимальная высота при минимальном радиусе поворота	4780 мм
g Максимальная глубина вертикального копания	3025 мм
h Максимальный радиус поворота	2555 мм

### КОМПЛЕКТАЦИИ

### SY65W

Двигатель	Kubota / V2607-DI
Гидронасос	Rexroth / A10VO71DFLR
Распределитель	Rexroth / 8RS12H1X
Ходовой редуктор	Rexroth / A6VM80HA1
Поворотный редуктор	Nachi / PCR-4B-20A-P-9217A
Цилиндр	SANY
Электронная система	SANY
Модель резины	12-16.5-12PR



# КОМПАКТНЫЙ ГУСЕНИЧНЫЙ ЭКСКАВАТОР SY75C

**МОЩНОСТЬ ДВИГАТЕЛЯ**  
43 кВт (58.5 л.с.) при 2200 об/мин

**ЭКСПЛУАТАЦИОННАЯ МАССА**  
7280 кг

**ДЛИНА СТРЕЛЫ**  
3720 мм

**ДЛИНА РУКОЯТИ**  
1620 мм

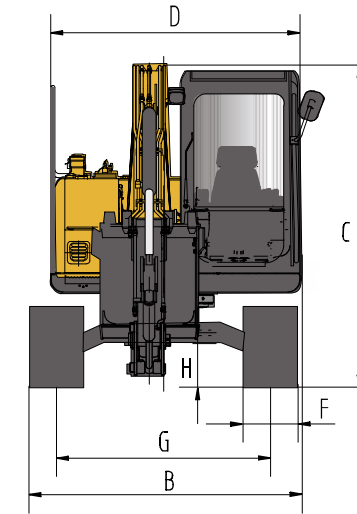
**ОБЪЕМ КОВША**  
0.28 м<sup>3</sup>

**ОДНОПОТОЧНАЯ ГИДРОЛИНИЯ  
В СТАНДАРТНОЙ КОМПЛЕКТАЦИИ**

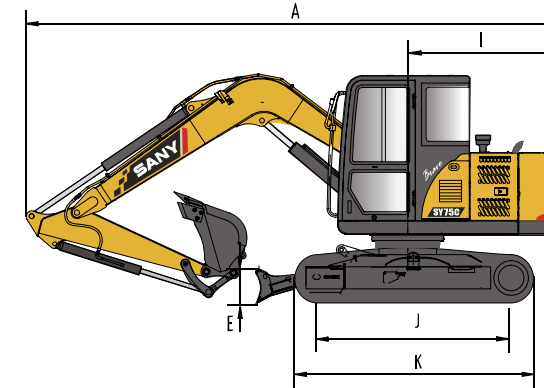


**БОЛЬШАЯ МОЩНОСТЬ ПРИ ВЫСОКОЙ МАНЕВРЕННОСТИ**

## ГАБАРИТНЫЕ РАЗМЕРЫ

**SY75C**


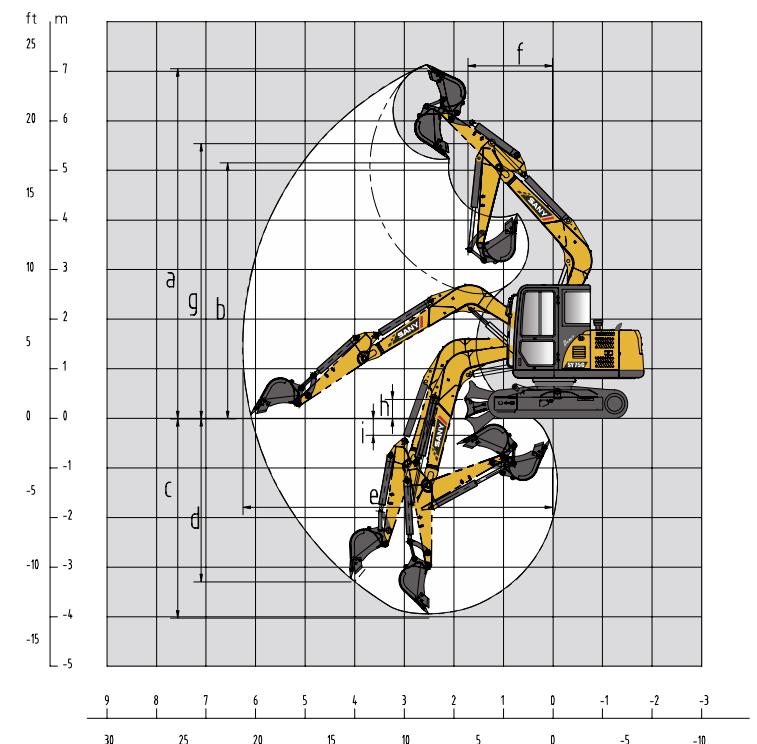
A	Габаритная длина	6120 мм
B	Габаритная ширина	2220 мм
C	Габаритная высота (в транспортном)	2720 мм
D	Ширина по кабине машины	2040 мм
E	Высота отвала	405 мм
F	Ширина башмака по стандарту	450 мм
G	Колея гусеничного хода	1750 мм
H	Дорожный просвет	380 мм
I	Радиус поворота задней части платформы	1800 мм
J	Опорная длина гусеницы	2195 мм
K	Длина гусеничного хода	2820 мм



## ХАРАКТЕРИСТИКИ SY75C

Скорость передвижения	4.4 / 2.4 км/ч
Скорость поворота платформы	11.5 об/мин
Преодолеваемый подъем	70%(35°)
Удельное давление на грунт	33 кПа
Усилие отрыва ковша	56 кН
Усилие резания рукояти	38 кН

## РАБОЧИЕ ЗОНЫ

**SY75C**


a	Максимальная высота копания	7060 мм
b	Максимальная высота выгрузки	5155 мм
c	Максимальная глубина копания	4020 мм
d	Максимальный радиус копания	3290 мм
e	Максимальный радиус копания (на уровне)	6240 мм
f	Минимальный радиус поворота	1720 мм
h	Макс. высота подъема отвала	350 мм
i	Макс. заглубление отвала	360 мм

## КОМПЛЕКТАЦИИ SY75C

Двигатель	ISUZU / 4LE2
Гидронасос	Kawasaki / K3VL80
Распределитель	HUSCO / SCX180-H11
Ходовой редуктор	Nabo / GM10VA
Поворотный редуктор	NACHI / PCR-5B-30A
Цилиндр	SANY
Электронная система	SANY
Тип башмаков гусениц	Резиновая лента Металлические башмаки

# КОМПАКТНЫЙ ГУСЕНИЧНЫЙ ЭКСКАВАТОР SY80U

С НУЛЕВЫМ РАДИУСОМ

**МОЩНОСТЬ ДВИГАТЕЛЯ**  
53.7 кВт (73 л.с.) при 2100 об/мин

**ЭКСПЛУАТАЦИОННАЯ МАССА**  
8800 кг

**ДЛИНА СТРЕЛЫ**  
3520 мм

**ДЛИНА РУКОЯТИ**  
2050 мм

**ОБЪЕМ КОВША**  
0.28 м<sup>3</sup>

**ДВУХПОТОЧНАЯ ГИДРОЛИНИЯ  
В СТАНДАРТНОЙ КОМПЛЕКТАЦИИ**

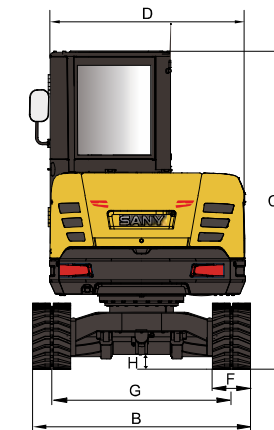
**НОВИНКА**



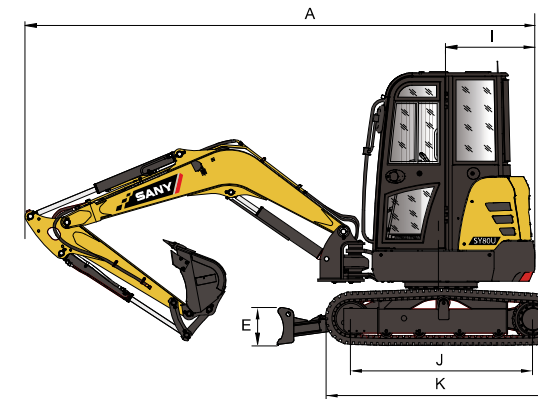
**БОЛЬШАЯ МОЩНОСТЬ ПРИ ВЫСОКОЙ МАНЕВРЕННОСТИ**

## ГАБАРИТНЫЕ РАЗМЕРЫ

SY80U



A	Габаритная длина	7010 мм
B	Габаритная ширина	2200 мм
C	Габаритная высота (до верха кабины)	2550 мм
D	Ширина по кабине машины	2200 мм
E	Высота отвала	410 мм
F	Ширина башмака по стандарту	450 мм
G	Колея гусеничного хода	1750 мм
H	Дорожный просвет	365 мм
I	Радиус поворота задней части платформы	1480 мм
J	Опорная длина гусеницы	2315 мм
K	Длина гусеничного хода	2915 мм

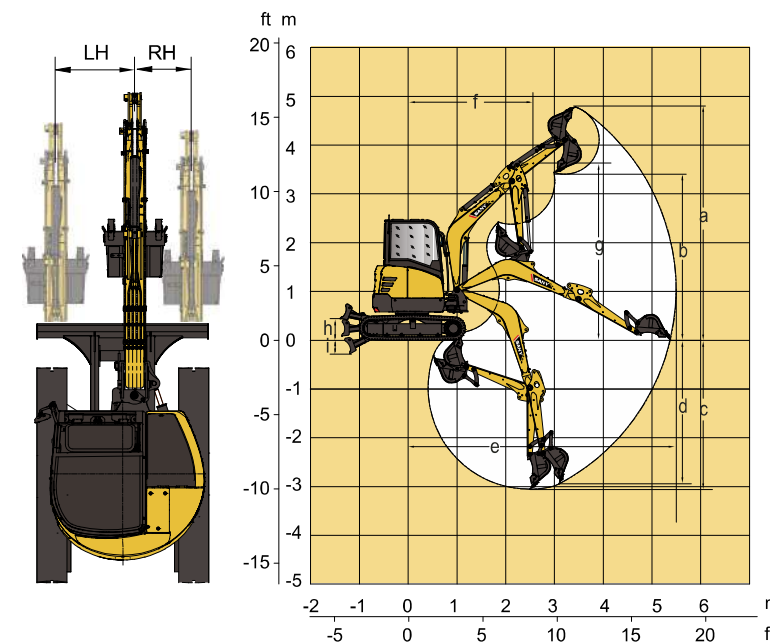


## ХАРАКТЕРИСТИКИ SY80U

Скорость передвижения	4.5 / 2.5 км/ч
Скорость поворота платформы	11 об/мин
Преодолеваемый подъем	70% (35°)
Удельное давление на грунт	37,9 кПа
Усилие отрыва ковша	72,7 кПа
Усилие резания рукояти	40,5 кПа

## РАБОЧИЕ ЗОНЫ

SY80U



a	Максимальная высота копания	7315 мм
b	Максимальная высота выгрузки	5430 мм
c	Максимальная глубина копания	4535 мм
e	Максимальный радиус копания	7290 мм
f	Минимальный радиус поворота	2435 мм
h	Макс. высота подъема отвала	480 мм
i	Макс. заглубление отвала	325 мм
LH	Боковое смещение	675 мм
RH	Боковое смещение	585 мм

## КОМПЛЕКТАЦИИ SY80U

Двигатель	Yanmar-4TNV98CT
Гидронасос	Hengli-HP5V105
Распределитель	Hengli-HVSE18
Ходовой редуктор	Nabo-GM10VA
Поворотный редуктор	Eaton-1101027530S
Цилиндр	SANY
Электронная система	SANY
Тип башмаков гусениц	Резиновая лента Металлические башмаки



# КОМПАКТНЫЙ ГУСЕНИЧНЫЙ ЭКСКАВАТОР SY135C

**МОЩНОСТЬ ДВИГАТЕЛЯ**  
73 кВт (99.3 л.с) при 2000 об/мин

**ЭКСПЛУАТАЦИОННАЯ МАССА**  
13500 кг

**ДЛИНА СТРЕЛЫ**  
4600 мм

**ДЛИНА РУКОЯТИ**  
2500 мм

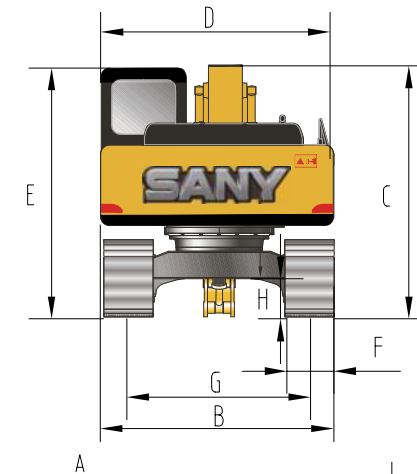
**ОБЪЕМ КОВША**  
0.6 м<sup>3</sup>

**ОДНОПОТОЧНАЯ ГИДРОЛИНИЯ  
В СТАНДАРТНОЙ КОМПЛЕКТАЦИИ**

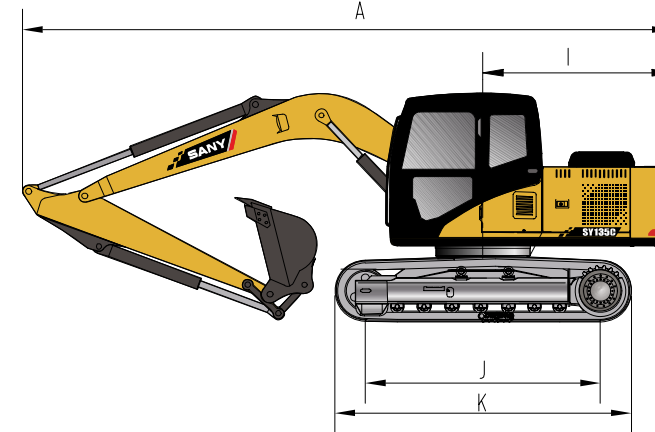


**БОЛЬШАЯ МОЩНОСТЬ ПРИ ВЫСОКОЙ МАНЕВРЕННОСТИ**

## ГАБАРИТНЫЕ РАЗМЕРЫ

**SY135C**


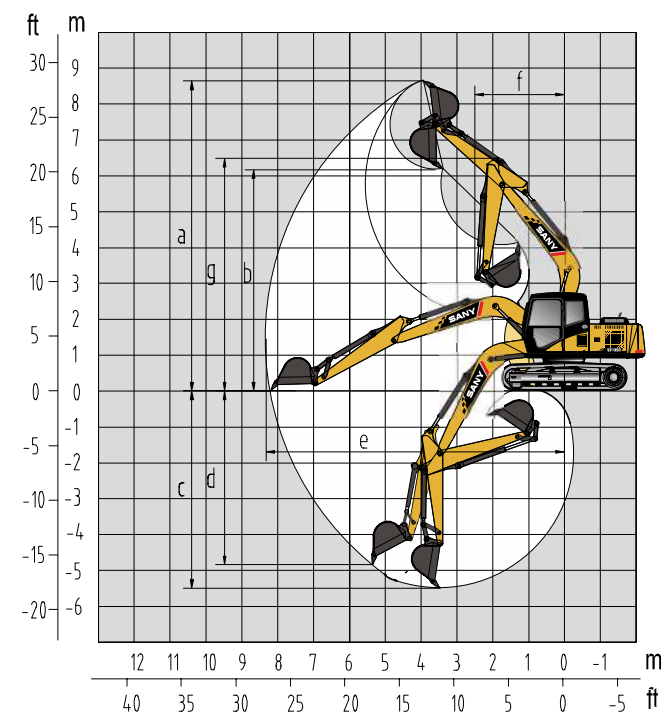
A	Габаритная длина	7700 мм
B	Габаритная ширина	2550 мм
C	Габаритная высота (в транспорте)	2815 мм
D	Ширина по кабине машины	2490 мм
E	Габаритная высота (до верха кабины)	2740 мм
F	Ширина башмака по стандарту	500 мм
G	Колея гусеничного хода	1990 мм
H	Дорожный просвет	425 мм
I	Радиус поворота задней части платформы	2240 мм
J	Опорная длина гусеницы	2930 мм
K	Длина гусеничного хода	3665 мм



## ХАРАКТЕРИСТИКИ SY135C

Скорость передвижения	5.5 / 3.5 км/ч
Скорость поворота платформы	12 об/мин
Преодолеваемый подъем	70%(35°)
Удельное давление на грунт	41.7 кПа
Усилие отрыва ковша	103 кН
Усилие резания рукояти	67.4 кН

## РАБОЧИЕ ЗОНЫ

**SY135C**


a	Максимальная высота копания	8685 мм
b	Максимальная высота выгрузки	6180 мм
c	Максимальная глубина копания	5510 мм
e	Максимальный радиус копания	8290 мм
f	Минимальный радиус поворота	2500 мм

## КОМПЛЕКТАЦИИ SY135C

Двигатель	ISUZU / 4JJ1X
Гидронасос	Kawasaki / K7V63DTP1X9R
Распределитель	KMX13RB
Ходовой редуктор	GM21VA
Поворотный редуктор	Doosan / SD070M
Цилиндр	SANY
Электронная система	SANY

# КОМПАКТНЫЙ ГУСЕНИЧНЫЙ ЭКСКАВАТОР SY155H

## МОЩНОСТЬ ДВИГАТЕЛЯ

84 кВт (114.21 л.с.) при 2200 об/мин

## ЭКСПЛУАТАЦИОННАЯ МАССА

14100 кг

## ДЛИНА СТРЕЛЫ

4600 мм

## ДЛИНА РУКОЯТИ

2500 мм

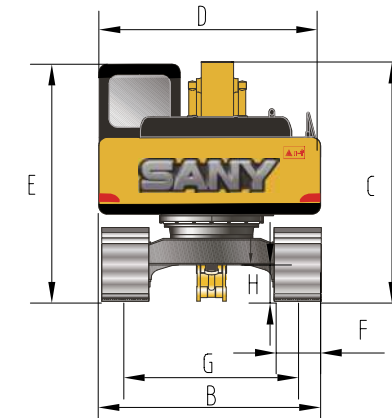
## ОБЪЕМ КОВША

0.65 м<sup>3</sup>

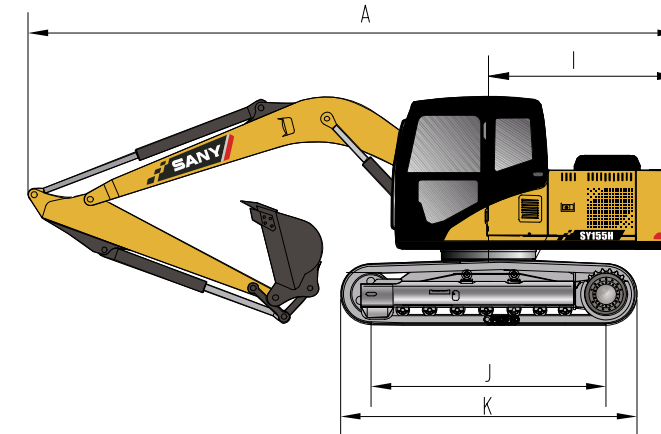


**БОЛЬШАЯ МОЩНОСТЬ ПРИ ВЫСОКОЙ МАНЕВРЕННОСТИ**

## ГАБАРИТНЫЕ РАЗМЕРЫ

**SY155H**


A Габаритная длина	7870 мм
B Габаритная ширина	2570 мм
C Габаритная высота	2880 мм
D Ширина по кабине машины	2490 мм
E Габаритная высота (до верха кабины)	2740 мм
F Ширина башмака по стандарту	500 мм
G Колея гусеничного хода	1990 мм
H Дорожный просвет	425 мм
I Радиус поворота задней части платформы	2210 мм
J Опорная длина гусеницы	3010 мм
K Длина гусеничного хода	3730 мм

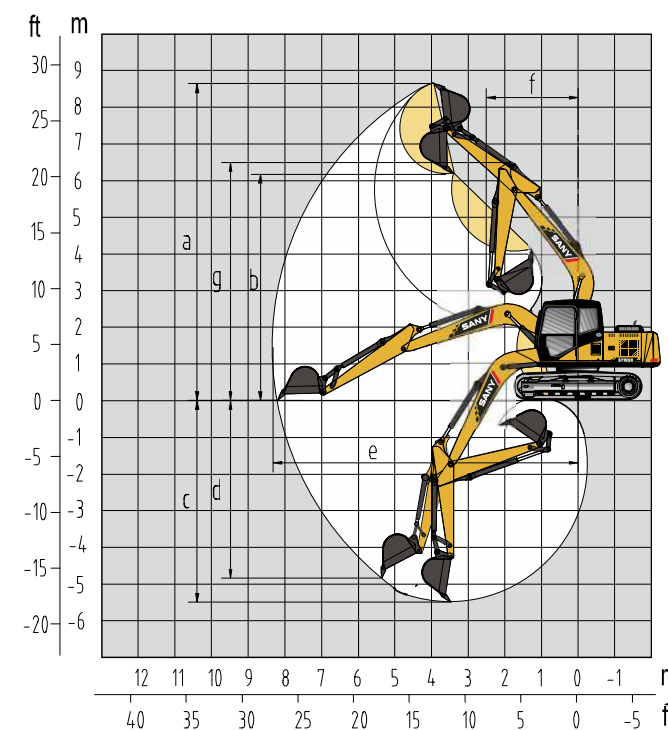


## ХАРАКТЕРИСТИКИ

**SY155H**

Скорость передвижения	5.5 / 3.5 км/ч
Скорость поворота платформы	12 об/мин
Преодолеваемый подъем	70%(35°)
Удельное давление на грунт	43 кПа
Усилие отрыва ковша	103 кН
Усилие резания рукояти	67 кН

## РАБОЧИЕ ЗОНЫ

**SY155H**


a Максимальная высота копания	8685 мм
b Максимальная высота выгрузки	6115 мм
c Максимальная глубина копания	5500 мм
d Максимальный радиус копания	5085 мм
e Минимальный радиус поворота	8330 мм
f Максимальный радиус поворота	2490 мм
g Максимальная высота при минимальном радиусе поворота	6495 мм

## КОМПЛЕКТАЦИИ

**SY155H**

Двигатель	ISUZU / 4JJ1X
Гидронасос	Kawasaki / K7V63DTP1X9R
Распределитель	Kawasaki / KMX13RB
Ходовой редуктор	Nabo/ GM21VA
Поворотный редуктор	Kawasaki / M5X80CHB
Цилиндр	SANY
Электронная система	SANY



# КОМПАКТНЫЙ КОЛЕСНЫЙ ЭКСКАВАТОР

## SY155W

**МОЩНОСТЬ ДВИГАТЕЛЯ**  
120 кВт (163 л.с.) при 2000 об/мин

**ЭКСПЛУАТАЦИОННАЯ МАССА**  
13700 кг

**ДЛИНА СТРЕЛЫ**  
4600 мм

**ДЛИНА РУКОЯТИ**  
2100 мм

**ОБЪЕМ КОВША**  
0.65 м<sup>3</sup>

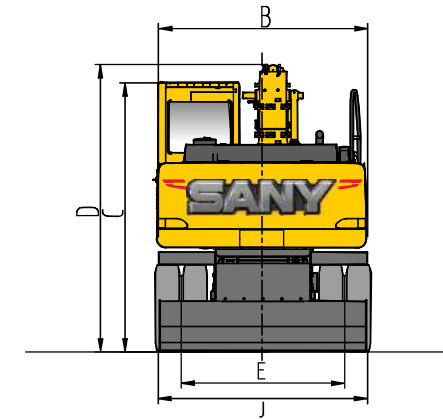
**ОДНОПОТОЧНАЯ ГИДРОЛИНИЯ  
В СТАНДАРТНОЙ КОМПЛЕКТАЦИИ**



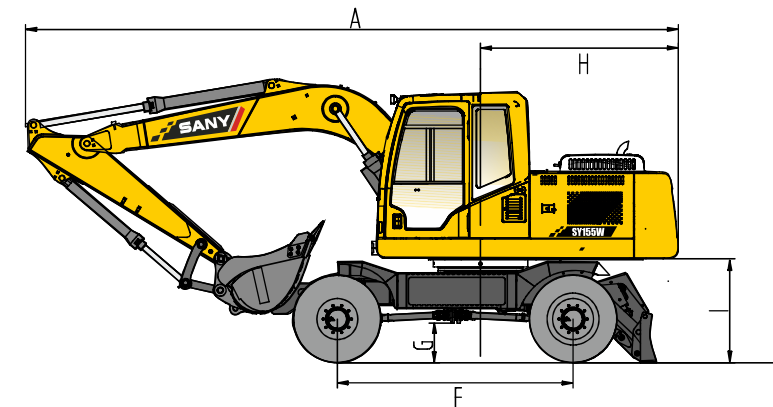
**БОЛЬШАЯ МОЩНОСТЬ ПРИ ВЫСОКОЙ МАНЕВРЕННОСТИ**

### ГАБАРИТНЫЕ РАЗМЕРЫ

### SY155W



A Габаритная длина	7690 мм
B Габаритная ширина	2610 мм
C Габаритная высота (до верха кабины)	3200 мм
D Габаритная высота	3610 мм
E Ширина колеи	1944 мм
F Колесная база	2800 мм
G Дорожный просвет	360 мм
H Радиус поворота задней части платформы	2310 мм
I Зазор противовеса	1230 мм
J Ширина отвала	2490 мм

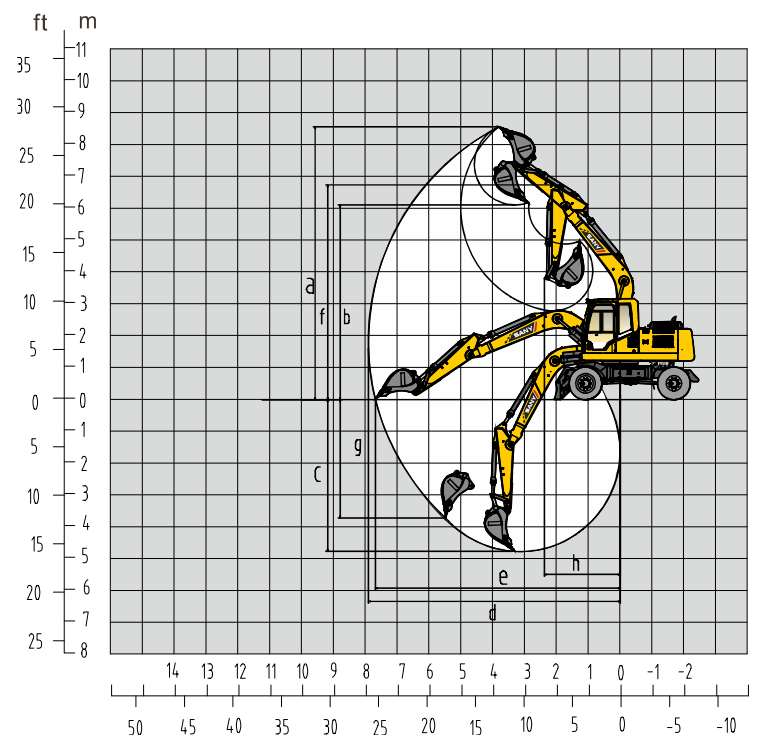


### ХАРАКТЕРИСТИКИ SY155W

Скорость передвижения	37 / 10 км/ч
Скорость поворота платформы	12.3 об/мин
Преодолеваемый подъем	70% (35°)
Количество передач	вперед: 2 назад: 2
Усилие отрыва ковша	102.3 кН
Усилие резания рукояти	75.2 кН
Макс. тяговое усилие	80 кН
Угол качания	±6.5°

### РАБОЧИЕ ЗОНЫ

### SY155W



a Максимальная высота копания	8600 мм
b Максимальная высота выгрузки	6200 мм
c Максимальная глубина копания	4800 мм
d Максимальный радиус копания	7960 мм
e Максимальный радиус копания (на уровне)	7750 мм
g Минимальный радиус поворота	2400 мм

### КОМПЛЕКТАЦИИ SY155W

Двигатель	ISUZU / 4HK1
Гидронасос	Kawasaki / K5V80DTP1X6R
Распределитель	Kawasaki / KMX13RB
Ходовой редуктор	Rexroth / A6VM107
Поворотный редуктор	Doosan / SD070M-72
Цилиндр	SANY
Электронная система	SANY
Модель резины	10.00-20 16PR

# КОМПАКТНЫЙ КОЛЕСНЫЙ ЭКСКАВАТОР

## SY165W

**МОЩНОСТЬ ДВИГАТЕЛЯ**  
120 кВт (163 л.с.) при 2000 об/мин  
**ЭКСПЛУАТАЦИОННАЯ МАССА**  
15200 кг

**ДЛИНА СТРЕЛЫ**  
4600 мм

**ДЛИНА РУКОЯТИ**  
2100 мм

**ОБЪЕМ КОВША**  
0.65 м<sup>3</sup>

**НОВИНКА**

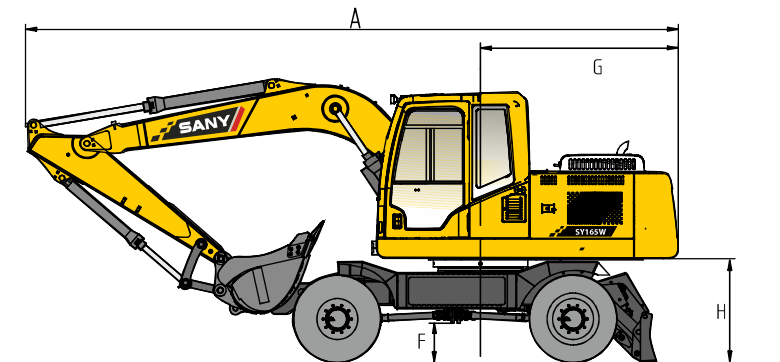
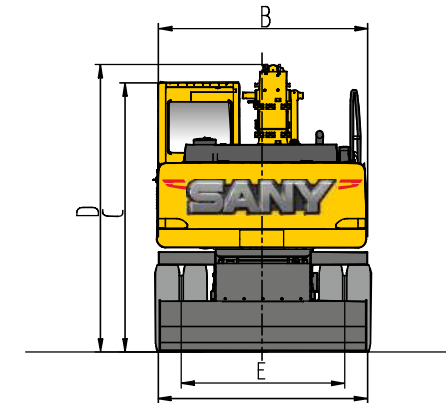
**ОДНОПОТОЧНАЯ ГИДРОЛИНИЯ  
В СТАНДАРТНОЙ КОМПЛЕКТАЦИИ**



**БОЛЬШАЯ МОЩНОСТЬ ПРИ ВЫСОКОЙ МАНЕВРЕННОСТИ**

### ГАБАРИТНЫЕ РАЗМЕРЫ

### SY165W



A Габаритная длина	7690 мм
B Габаритная ширина	2550 мм
C Габаритная высота (до верха кабины)	3200 мм
D Габаритная высота	3610 мм
E Ширина колеи	1944 мм
F Дорожный просвет	360 мм
G Радиус поворота задней части платформы	2310 мм

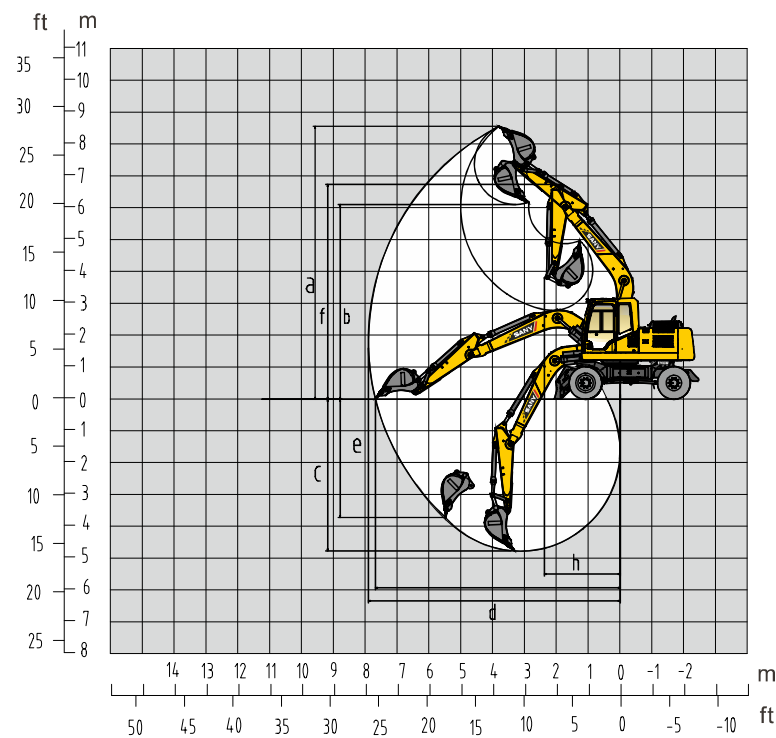
### ХАРАКТЕРИСТИКИ

### SY165W

Скорость передвижения	37 / 10 км/ч
Скорость поворота платформы	12.3 об/мин
Преодолеваемый подъем	70% (35°)
Усилие отрыва ковша	102.3 кН
Усилие резания рукояти	75.2 кН
Макс. тяговое усилие	80 кН

### РАБОЧИЕ ЗОНЫ

### SY165W



a Максимальная высота копания	8600 мм
b Максимальная высота выгрузки	6200 мм
c Максимальная глубина копания	4800 мм
d Максимальный радиус копания	7750 мм
e Минимальный радиус поворота	2400 мм

### КОМПЛЕКТАЦИИ

### SY165W

Двигатель	ISUZU / 4HK1
Гидронасос	Kawasaki / K5V80DTP1X6R
Распределитель	Kawasaki / KMX13RB
Ходовой редуктор	Rexroth / A6VM107
Поворотный редуктор	Doosan / SD070M-72



# КОМПАКТНЫЙ КОЛЕСНЫЙ ЭКСКАВАТОР

## SY215W

**МОЩНОСТЬ ДВИГАТЕЛЯ**  
120 кВт (163 л.с.) при 2000 об/мин

**ЭКСПЛУАТАЦИОННАЯ МАССА**  
21500 кг

**ДЛИНА СТРЕЛЫ**  
5700 мм

**ДЛИНА РУКОЯТИ**  
2900 мм

**ОБЪЕМ КОВША**  
0.93 м<sup>3</sup>

**ОДНОПОТОЧНАЯ ГИДРОЛИНИЯ  
В СТАНДАРТНОЙ КОМПЛЕКТАЦИИ**

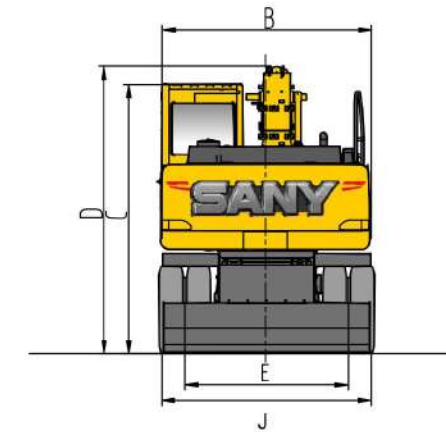
**НОВИНКА**



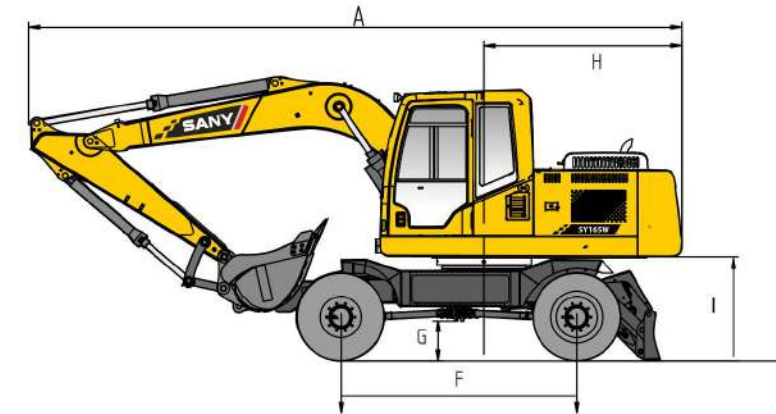
**БОЛЬШАЯ МОЩНОСТЬ ПРИ ВЫСОКОЙ МАНЕВРЕННОСТИ**

### ГАБАРИТНЫЕ РАЗМЕРЫ

### SY215W



A Габаритная длина	9480
B Габаритная ширина	2550
C Габаритная высота	3240
D Габаритная высота (включая верх кабины)	3800
E Колесная колея	1944
F колесная база	2850
G Дорожный просвет	360
H Радиус поворота задней части платформы	2780
I Дорожный просвет противовеса	1280
J Ширина бульдозера	2550

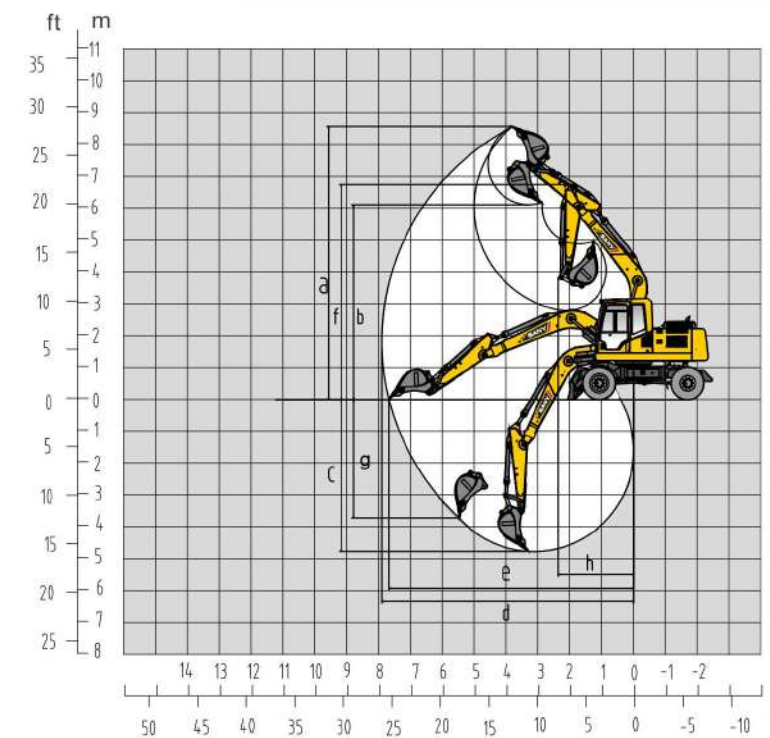


### ХАРАКТЕРИСТИКИ SY215W

Скорость передвижения	38/10 км/ч
Скорость поворота платформы	11,8 об/мин
Преодолеваемый подъем	70%/35°
Усилие отрыва ковша	117,5
Усилие резания рукояти	102,9
Макс. тяговое усилие	/

### РАБОЧИЕ ЗОНЫ

### SY215W



a максимальная высота копания	9643
b Максимальная высота разгрузки	7095
c Максимальная глубина копания	6269
d Максимальный радиус копания	9887
e Максимальный радиус выемки грунта	9624
f Максимальная высота при минимальном радиусе вращения	7843
g Максимальная вертикальная глубина копания	5541
h Минимальный радиус вращения	3820

### КОМПЛЕКТАЦИИ SY215W

Двигатель	ISUZU / 4HK1
Гидронасос	Kawasaki / K7V125
Распределитель	Kawasaki / KMX15RB
Ходовой редуктор	Rexroth / A6VM160
Поворотный редуктор	Kawasaki / M5X130



# СРЕДНИЙ ГУСЕНИЧНЫЙ ЭКСКАВАТОР SY215C

**МОЩНОСТЬ ДВИГАТЕЛЯ**  
118 кВт (160.44 л.с.) при 2000 об/мин  
**ЭКСПЛУАТАЦИОННАЯ МАССА**  
21900 кг

**ДЛИНА СТРЕЛЫ**  
5700 мм

**ДЛИНА РУКОЯТИ**  
2400 / 2900 мм

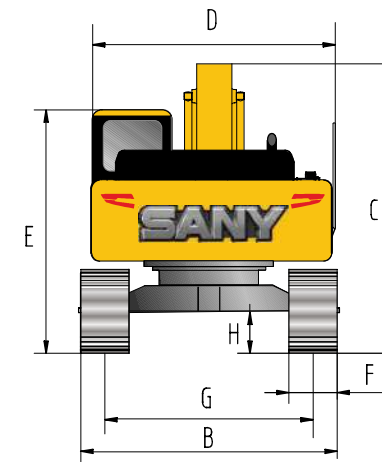
**ОБЪЕМ КОВША**  
1 м<sup>3</sup> / 1.2 м<sup>3</sup>

**ОДНОПОТОЧНАЯ ГИДРОЛИНИЯ  
В СТАНДАРТНОЙ КОМПЛЕКТАЦИИ**

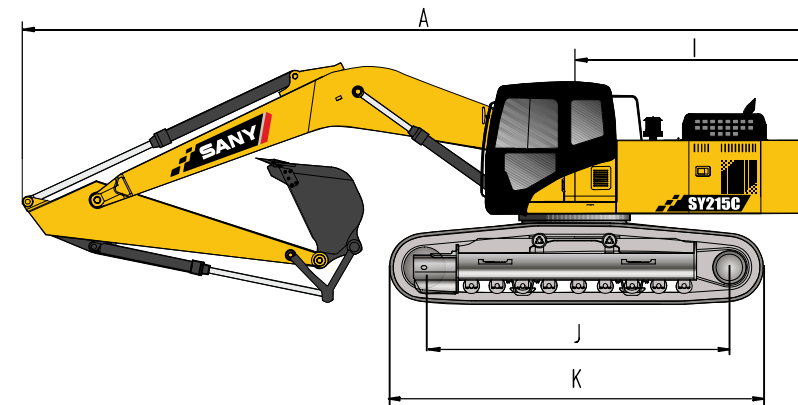


ЭФФЕКТИВНАЯ РАБОТА С ОГРОМНОЙ ПРОИЗВОДИТЕЛЬНОСТЬЮ

## ГАБАРИТНЫЕ РАЗМЕРЫ

**SY215C**


A Габаритная длина	9680 мм
B Габаритная ширина	2980 мм
C Габаритная высота	3440 мм
D Ширина по кабине машины	2875 мм
E Габаритная высота (до верха кабины)	3075 мм
F Ширина башмака по стандарту	600 мм
G Колея гусеничного хода	2380 мм
H Дорожный просвет	440 мм
I Радиус поворота задней части платформы	2900 мм
J Опорная длина гусеницы	3445 мм
K Длина гусеничного хода	4250 мм

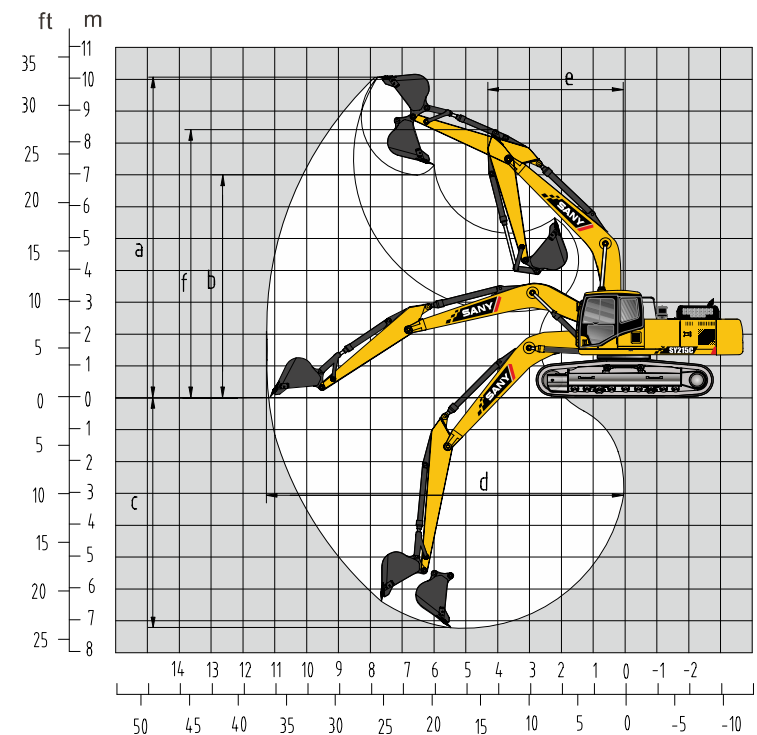


## ХАРАКТЕРИСТИКИ

**SY215C**

Скорость передвижения	5.4 / 3.3 км/ч
Скорость поворота платформы	11 об/мин
Преодолеваемый подъем	70% (35°)
Удельное давление на грунт	47.4 кПа
Усилие отрыва ковша	138 / 148 кН
Усилие резания рукояти	103 / 107 кН

## РАБОЧИЕ ЗОНЫ

**SY215C**


a Максимальная высота копания	9600 мм
b Максимальная высота выгрузки	6730 мм
c Максимальная глубина копания	6600 мм
d Максимальный радиус копания	10280 мм
e Минимальный радиус поворота	3730 мм

## КОМПЛЕКТАЦИИ

**SY215C**

Двигатель	Mitsubishi / 4M50
Гидронасос	Kawasaki / K3V112DTP1N9R
Распределитель	Kawasaki / KMX15RB
Ходовой редуктор	Sany / SM8V180PHS
Поворотный редуктор	Kawasaki / M5×130CHB
Цилиндр	SANY
Электронная система	SANY
Ширина башмака	600 мм



# СРЕДНИЙ ГУСЕНИЧНЫЙ ЭКСКАВАТОР SY215H

**МОЩНОСТЬ ДВИГАТЕЛЯ**  
120 кВт (163 л.с.) при 2000 об/мин  
**ЭКСПЛУАТАЦИОННАЯ МАССА**  
21900 кг

**ДЛИНА СТРЕЛЫ**  
5700 мм

**ДЛИНА РУКОЯТИ**  
2900 мм

**ОБЪЕМ КОВША**  
1.1 м<sup>3</sup>

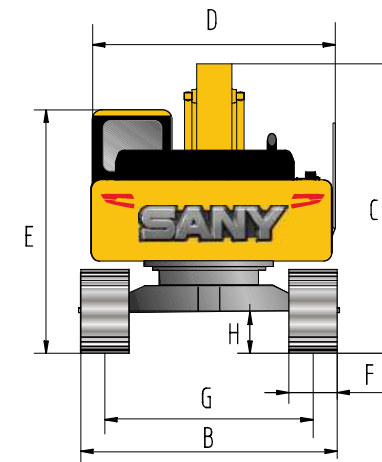
**НОВИНКА**

**ОДНОПОТОЧНАЯ ГИДРОЛИНИЯ  
В СТАНДАРТНОЙ КОМПЛЕКТАЦИИ**



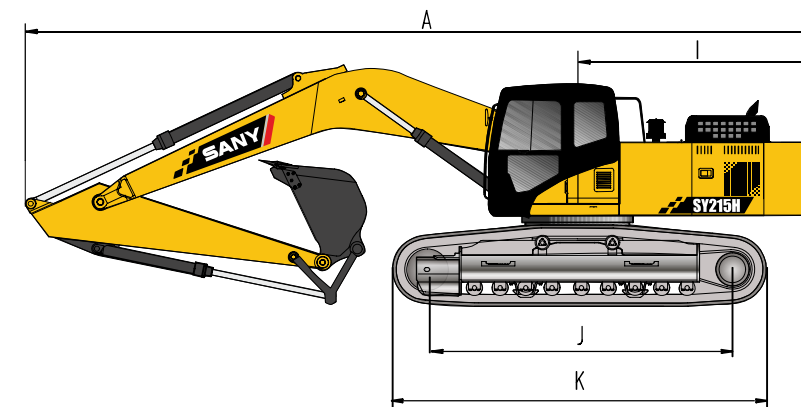
**ЭФФЕКТИВНАЯ РАБОТА С ОГРОМНОЙ ПРОИЗВОДИТЕЛЬНОСТЬЮ**

## ГАБАРИТНЫЕ РАЗМЕРЫ

**SY215H**


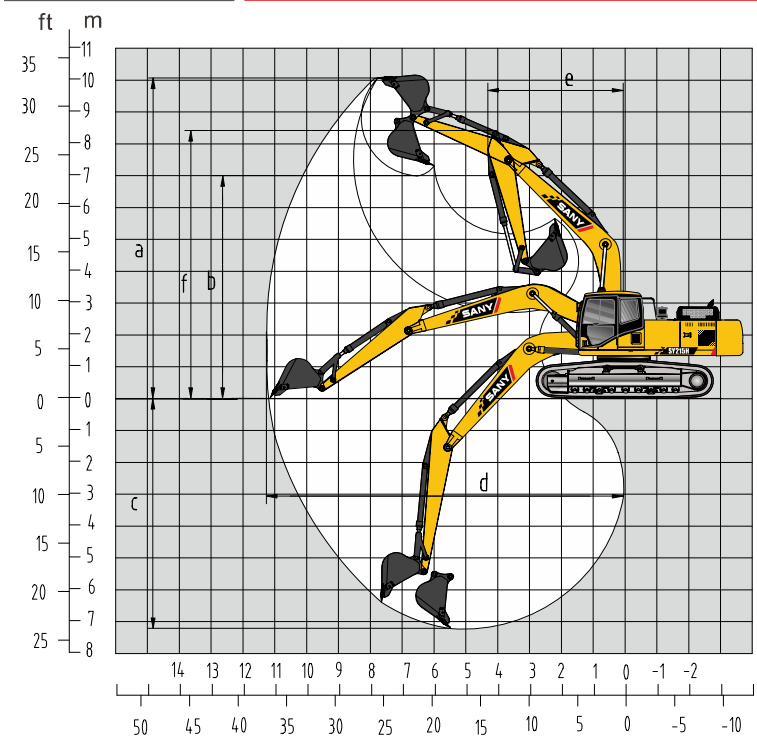
A	Габаритная длина	9680 мм
B	Габаритная ширина	2980 мм
C	Габаритная высота	3440 мм
D	Ширина по кабине машины	2875 мм
E	Габаритная высота (до верха кабины)	3075 мм
F	Ширина башмака по стандарту	600 мм
G	Колея гусеничного хода	2380 мм
H	Дорожный просвет	440 мм
I	Радиус поворота задней части платформы	2900 мм
J	Опорная длина гусеницы	3445 мм
K	Длина гусеничного хода	4250 мм

## ХАРАКТЕРИСТИКИ

**SY215H**


Скорость передвижения	5.4 / 3.3 км/ч
Скорость поворота платформы	11 об/мин
Преодолеваемый подъем	70% (35°)
Удельное давление на грунт	47.4 кПа
Усилие отрыва ковша	138 кН
Усилие резания рукояти	103 кН

## РАБОЧИЕ ЗОНЫ

**SY215H**


a	Максимальная высота копания	9600 мм
b	Максимальная высота выгрузки	6730 мм
c	Максимальная глубина копания	6600 мм
d	Максимальный радиус копания	10280 мм
e	Минимальный радиус поворота	3730 мм

## КОМПЛЕКТАЦИИ

**SY215H**

Двигатель	Isuzu / 4HK1
Гидронасос	Kawasaki / K3V112DTP1N9R
Распределитель	Kawasaki / KMX15RB
Ходовой редуктор	SANY / SM8V180PHS
Поворотный редуктор	Kawasaki / M5×130CHB
Цилиндр	SANY
Электронная система	SANY
Ширина башмака	600 мм



# СРЕДНИЙ ГУСЕНИЧНЫЙ ЭКСКАВАТОР SY225CNLC

## ГАБАРИТНЫЙ

**МОЩНОСТЬ ДВИГАТЕЛЯ**  
120 кВт (163 л.с.) при 2000 об/мин

**ЭКСПЛУАТАЦИОННАЯ МАССА**  
22600 кг

**ДЛИНА СТРЕЛЫ**  
5700 мм

**ДЛИНА РУКОЯТИ**  
2900 мм

**ОБЪЕМ КОВША**  
1.2 м<sup>3</sup>

**ДВУХПОТОЧНАЯ ГИДРОЛИНИЯ  
ГИДРОЛИНИЯ РОТАЦИИ  
МНОГОФУНКЦИОНАЛЬНЫЙ ДЖОЙСТИК  
КАМЕРА ЗАДНЕГО ВИДА  
В СТАНДАРТНОЙ КОМПЛЕКТАЦИИ**

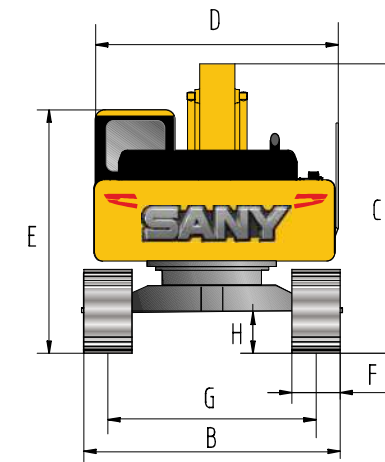
**НОВИНКА**



**ЭФФЕКТИВНАЯ РАБОТА С ОГРОМНОЙ ПРОИЗВОДИТЕЛЬНОСТЬЮ**

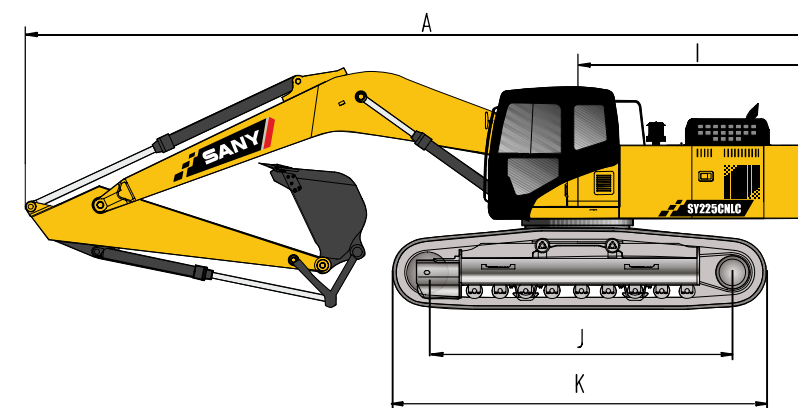
## ГАБАРИТНЫЕ РАЗМЕРЫ

## SY225CNLC



A	Габаритная длина	9635 мм
B	Габаритная ширина	2540 мм
C	Габаритная высота	3090 мм
D	Ширина по кабине машины	2540 мм
E	Габаритная высота (до верха кабины)	3000 мм
F	Ширина башмака по стандарту	500 мм
G	Колея гусеничного хода	2040 мм
H	Дорожный просвет	468 мм
I	Радиус поворота задней части платформы	2950 мм
J	Опорная длина гусеницы	3640 мм
K	Длина гусеничного хода	5173 мм

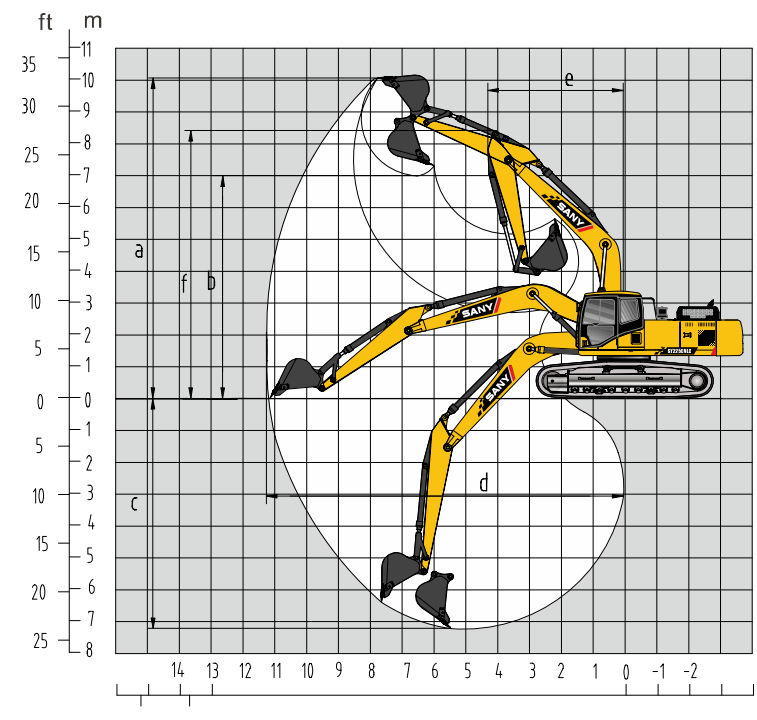
## ХАРАКТЕРИСТИКИ SY225CNLC



Скорость передвижения	5.4 / 3.3 км/ч
Скорость поворота платформы	11.5 об/мин
Преодолеваемый подъем	70% (35°)
Удельное давление на грунт	58 кПа
Усилие отрыва ковша	140.8 кН
Усилие резания рукояти	147.8 кН

## РАБОЧИЕ ЗОНЫ

## SY225CNLC



a	Максимальная высота копания	9470 мм
b	Максимальная высота выгрузки	6735 мм
c	Максимальная глубина копания	6450 мм
d	Максимальный радиус копания	9745 мм
e	Минимальный радиус поворота	3662 мм

## КОМПЛЕКТАЦИИ SY225CNLC

Двигатель	Isuzu / 4HK1
Гидронасос	Kawasaki / K3V112DTP1N9R
Распределитель	Kawasaki / KMX15RB
Ходовой редуктор	SANY / SM8V180PHS
Поворотный редуктор	Kawasaki / M5×180CHB
Цилиндр	SANY
Электронная система	SANY
Ширина башмака	500 мм



# СРЕДНИЙ ГУСЕНИЧНЫЙ ЭКСКАВАТОР SY245H

**МОЩНОСТЬ ДВИГАТЕЛЯ**  
147 кВт (200 л.с.) при 2100 об/мин

**ЭКСПЛУАТАЦИОННАЯ МАССА**  
25500 кг

**ДЛИНА СТРЕЛЫ**  
5900 мм

**ДЛИНА РУКОЯТИ**  
2950 / 2500 мм

**ОБЪЕМ КОВША**  
1.3 м<sup>3</sup>/1.5 м<sup>3</sup>

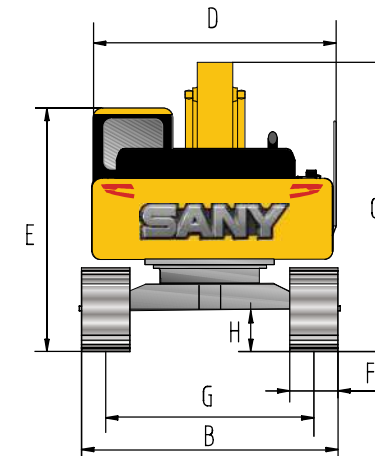
**ОДНОПОТОЧНАЯ ГИДРОЛИНИЯ  
В СТАНДАРТНОЙ КОМПЛЕКТАЦИИ**



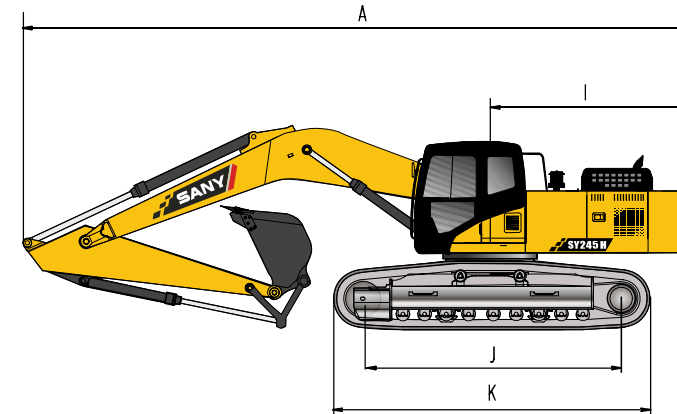
**ЭФФЕКТИВНАЯ РАБОТА С ОГРОМНОЙ ПРОИЗВОДИТЕЛЬНОСТЬЮ**

## ГАБАРИТНЫЕ РАЗМЕРЫ

SY245H



A Габаритная длина	10290 мм
B Габаритная ширина	3290 мм
C Габаритная высота	3255 мм
D Ширина по кабине машины	3045 мм
E Габаритная высота (до верха кабины)	—
F Ширина башмака по стандарту	800 мм
G Колея гусеничного хода	2590 мм
H Дорожный просвет	470 мм
I Радиус поворота задней части платформы	3105 мм
J Опорная длина гусеницы	3640 мм
K Длина гусеничного хода	4445 мм



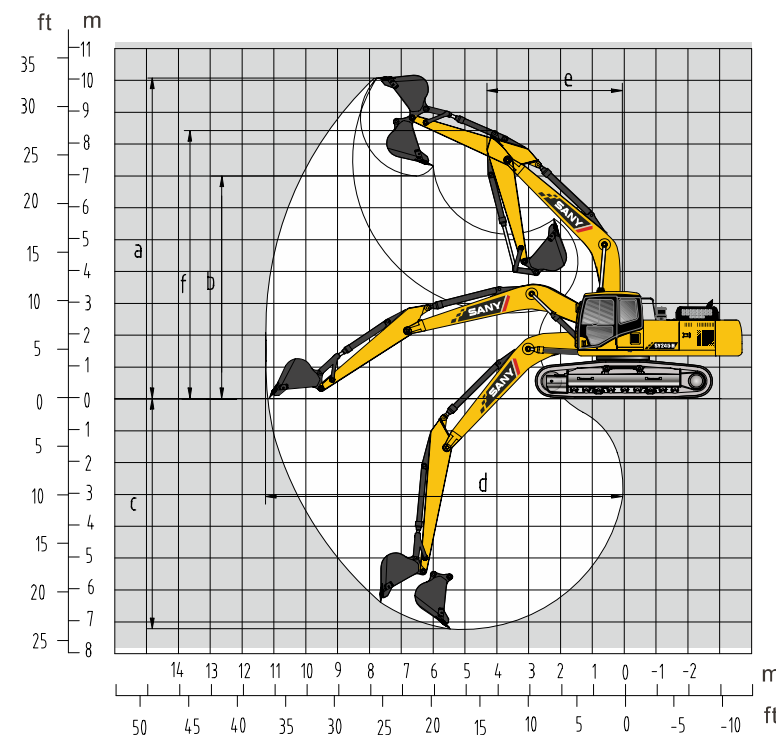
## ХАРАКТЕРИСТИКИ

SY245H

Скорость передвижения	5.8 / 3.7 км/ч
Скорость поворота платформы	11 об/мин
Преодолеваемый подъем	70% (35°)
Удельное давление на грунт	39.3 кПа
Усилие отрыва ковша	170 кН
Усилие резания рукояти	120 кН

## РАБОЧИЕ ЗОНЫ

SY245H



a Максимальная высота копания	9745 мм
b Максимальная высота выгрузки	6715 мм
c Максимальная глубина копания	6705 мм
d Максимальный радиус копания	10225 мм
e Минимальный радиус поворота	3800 мм

## КОМПЛЕКТАЦИИ

SY245H

Двигатель	Mitsubishi / DO6FRC-TAA
Гидронасос	Kawasaki / K7V125DTP
Распределитель	Kawasaki / KMX15RB
Ходовой редуктор	Doosan / TM40VD-A-167
Поворотный редуктор	Kawasaki / M5×180CHB12A5VA
Цилиндр	SANY
Электронная система	SANY
Ширина башмака	800 мм



# СРЕДНИЙ ГУСЕНИЧНЫЙ ЭКСКАВАТОР SY330H

## МОЩНОСТЬ ДВИГАТЕЛЯ

212 кВт (288 л.с.) при 2000 об/мин

## ЭКСПЛУАТАЦИОННАЯ МАССА

31500 кг

## ДЛИНА СТРЕЛЫ

6150 мм

## ДЛИНА РУКОЯТИ

3200 мм

## ОБЪЕМ КОВША

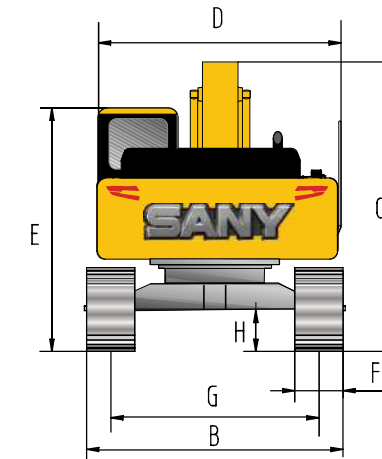
1.93 м<sup>3</sup> / 1.65 м<sup>3</sup>



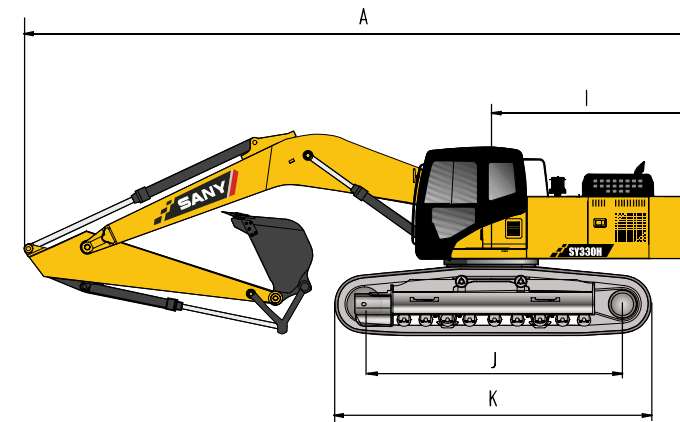
ЭФФЕКТИВНАЯ РАБОТА С ОГРОМНОЙ ПРОИЗВОДИТЕЛЬНОСТЬЮ

## ГАБАРИТНЫЕ РАЗМЕРЫ

## SY330H



A	Габаритная длина	10667 мм
B	Габаритная ширина	3190 мм
C	Габаритная высота	3470 мм
D	Ширина по кабине машины	3175 мм
E	Габаритная высота (до верха кабины)	3280 мм
F	Ширина башмака по стандарту	600 мм
G	Колея гусеничного хода	2590 мм
H	Дорожный просвет	550 мм
I	Радиус поворота задней части платформы	3315 мм
J	Опорная длина гусеницы	3916 мм
K	Длина гусеничного хода	4840 мм

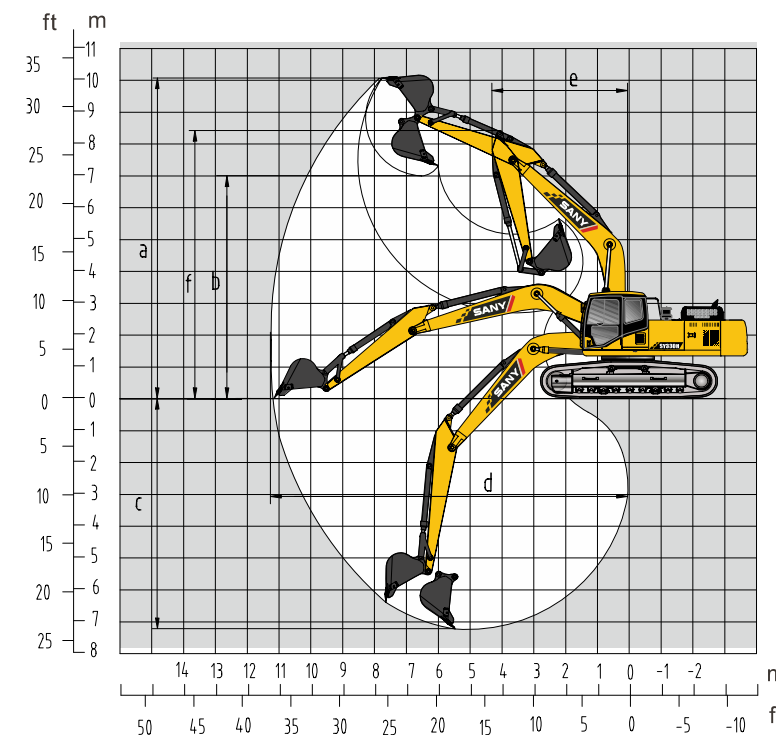


## ХАРАКТЕРИСТИКИ SY330H

Скорость передвижения	5.4 / 3.2 км/ч
Скорость поворота платформы	9.0 об/мин
Преодолеваемый подъем	70% (35°)
Удельное давление на грунт	62 кПа
Усилие отрыва ковша	204 кН
Усилие резания рукояти	167 кН

## РАБОЧИЕ ЗОНЫ

## SY330H



a	Максимальная высота копания	10248 мм
b	Максимальная высота выгрузки	7205 мм
c	Максимальная глубина копания	6571 мм
d	Максимальный радиус копания	10444 мм
e	Минимальный радиус поворота	4000 мм

## КОМПЛЕКТАЦИИ SY330H

Двигатель	ISUZU / GH-6HK1
Гидронасос	Kawasaki / K5V160DTH1
Распределитель	Kawasaki / KMX15RB
Ходовой редуктор	Doosan / TM60VD-A-256
Поворотный редуктор	SANY / GS20D25B.0
Цилиндр	SANY
Электронная система	SANY
Ширина башмака	600 мм



# БОЛЬШОЙ ГУСЕНИЧНЫЙ ЭКСКАВАТОР **SY365H**

## МОЩНОСТЬ ДВИГАТЕЛЯ

212 кВт (288 л.с.) при 2000 об/мин

## ЭКСПЛУАТАЦИОННАЯ МАССА

36000 кг

## ДЛИНА СТРЕЛЫ

6500 мм

## ДЛИНА РУКОЯТИ

2900 мм

## ОБЪЕМ КОВША

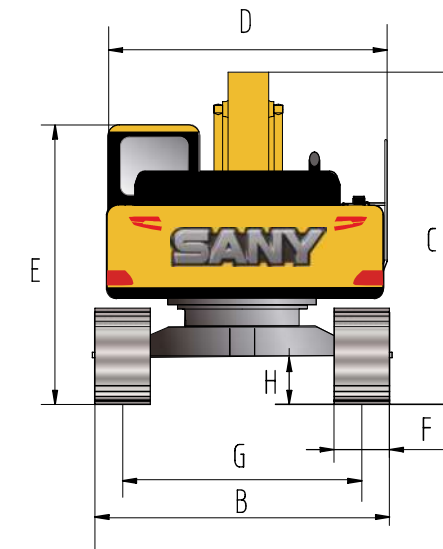
1.75 м<sup>3</sup>

**НОВИНКА**



**МОЩНЫЕ И НАДЕЖНЫЕ МЕХАНИЗМЫ ДЛЯ МАСШТАБНЫХ ПРОЕКТОВ**

## ГАБАРИТНЫЕ РАЗМЕРЫ

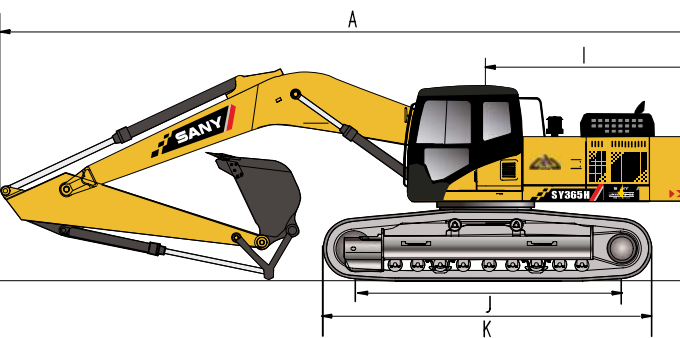
**SY365H**


A Габаритная длина	11530 мм
B Габаритная ширина	3190 мм
C Габаритная высота	3550 мм
D Ширина по кабине машины	3150 мм
E Габаритная высота (до верха кабины)	3320 мм
F Ширина башмака по стандарту	600 мм
G Колея гусеничного хода	2590 мм
H Дорожный просвет	550 мм
I Радиус поворота задней части платформы	3560 мм
J Опорная длина гусеницы	4140 мм
K Длина гусеничного хода	5065 мм

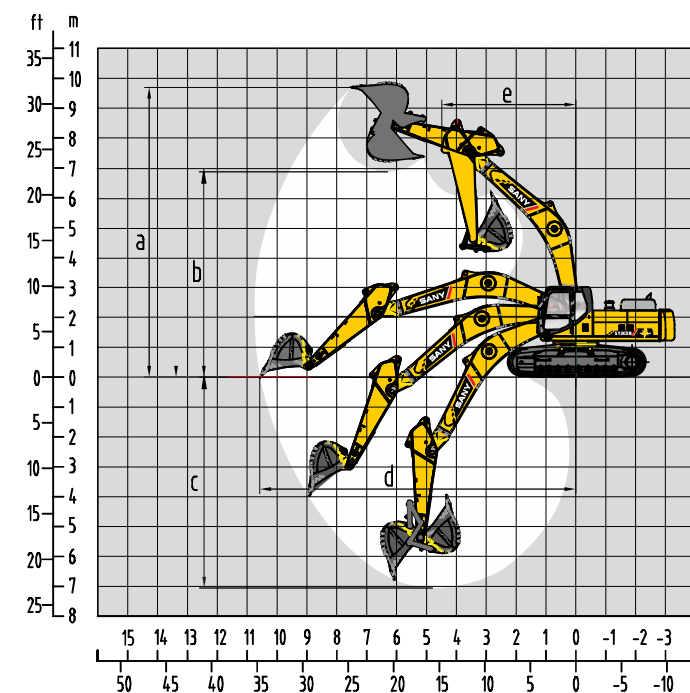
## ХАРАКТЕРИСТИКИ

**SY365H**

Скорость передвижения	5.5 / 3.5 км/ч
Скорость поворота платформы	9.5 об/мин
Преодолеваемый подъем	70% (35°)
Удельное давление на грунт	65 кПа
Усилие отрыва ковша	235 кН
Усилие резания рукояти	195 кН



## РАБОЧИЕ ЗОНЫ

**SY365H**


a Максимальная высота копания	9890 мм
b Максимальная высота выгрузки	6920 мм
c Максимальная глубина копания	7050 мм
d Максимальный радиус копания	10780 мм
e Минимальный радиус поворота	4495 мм

## КОМПЛЕКТАЦИИ

**SY365H**

Двигатель	ISUZU / GH6HK1
Гидронасос	SANY / V90N180VRE1
Распределитель	SANY / HVME400
Ходовой редуктор	SANY / GT66D50
Поворотный редуктор	SANY / GS23D25J
Цилиндр	SANY
Электронная система	SANY
Ширина башмака	600 / 700 / 800 мм



# БОЛЬШОЙ ГУСЕНИЧНЫЙ ЭКСКАВАТОР **SY375H**

## МОЩНОСТЬ ДВИГАТЕЛЯ

212 кВт (288 л.с.) при 2000 об/мин

## ЭКСПЛУАТАЦИОННАЯ МАССА

38500 кг

## ДЛИНА СТРЕЛЫ

6500 мм

## ДЛИНА РУКОЯТИ

2800 мм

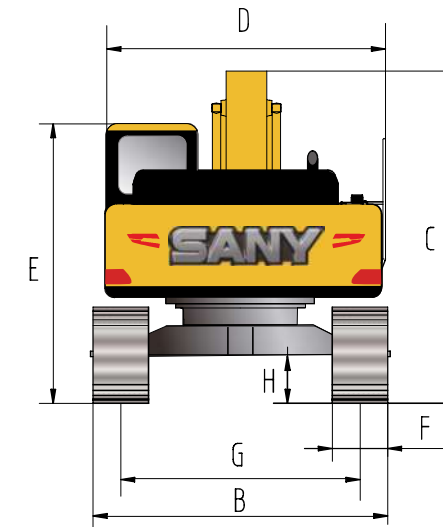
## ОБЪЕМ КОВША

1.9 м<sup>3</sup>



### ГАБАРИТНЫЕ РАЗМЕРЫ

### SY375H

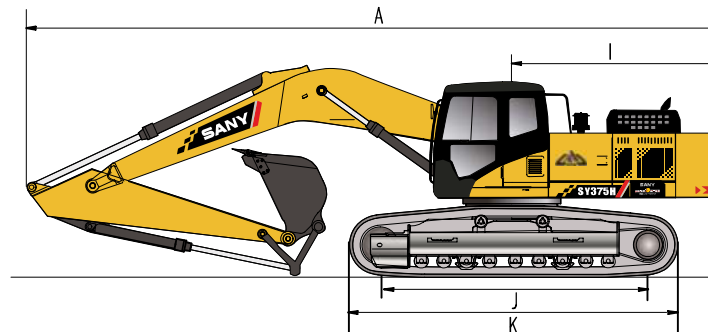


A Габаритная длина	11425 мм
B Габаритная ширина	3190 мм
C Габаритная высота	3825 мм
D Ширина по кабине машины	3230 мм
E Габаритная высота (до верха кабины)	3440 мм
F Ширина башмака по стандарту	600 мм
G Колея гусеничного хода	2590 мм
H Дорожный просвет	550 мм
I Радиус поворота задней части платформы	3610 мм
J Опорная длина гусеницы	4140 мм
K Длина гусеничного хода	5100 мм

### ХАРАКТЕРИСТИКИ

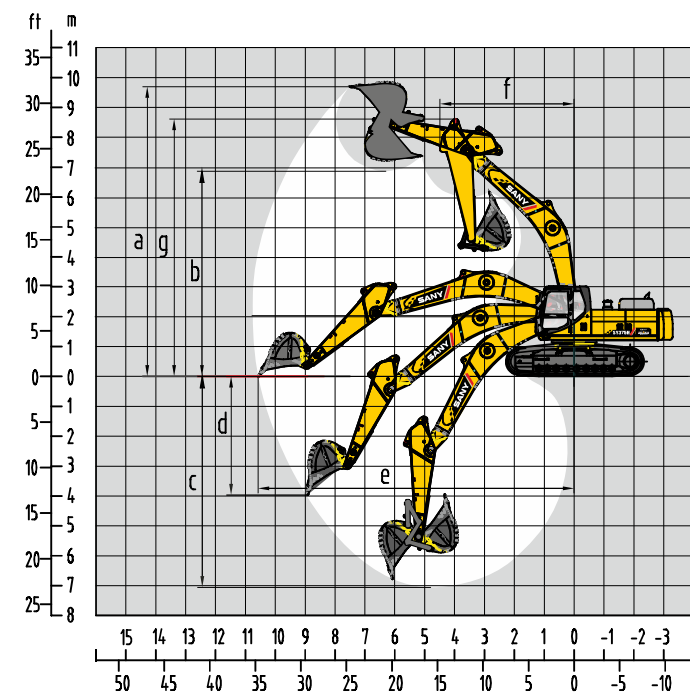
### SY375H

Скорость передвижения	5.5 / 3.5 км/ч
Скорость поворота платформы	8.8 об/мин
Преодолеваемый подъем	70% (35°)
Удельное давление на грунт	68.8 кПа
Усилие отрыва ковша	235 кН
Усилие резания рукояти	210 кН



### РАБОЧИЕ ЗОНЫ

### SY375H



a Максимальная высота копания	9920 мм
b Максимальная высота выгрузки	7010 мм
c Максимальная глубина копания	7155 мм
e Максимальный радиус копания	10750 мм
f Минимальный радиус поворота	4390 мм

### КОМПЛЕКТАЦИИ

### SY375H

Двигатель	ISUZU / 6HK1
Гидронасос	Kawasaki / K5V160DTH1
Распределитель	SANY / HVME400
Ходовой редуктор	Nabo / GM75VA
Поворотный редуктор	Kawasaki / M5×180
Цилиндр	SANY
Электронная система	SANY
Ширина башмака	600 мм



МОЩНЫЕ И НАДЕЖНЫЕ МЕХАНИЗМЫ ДЛЯ МАСШТАБНЫХ ПРОЕКТОВ



# БОЛЬШОЙ ГУСЕНИЧНЫЙ ЭКСКАВАТОР SY415H

## МОЩНОСТЬ ДВИГАТЕЛЯ

257 кВт (349.42 л.с.) при 2000 об/мин

## ЭКСПЛУАТАЦИОННАЯ МАССА

41500 кг

## ДЛИНА СТРЕЛЫ

6500 мм

## ДЛИНА РУКОЯТИ

2900 мм

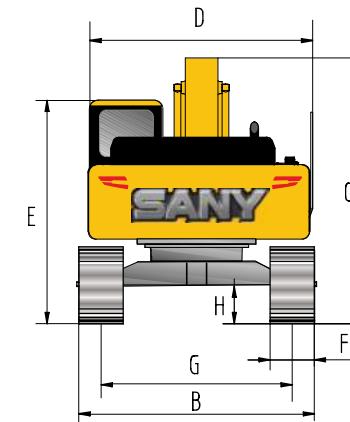
## ОБЪЕМ КОВША

2.2 м<sup>3</sup>

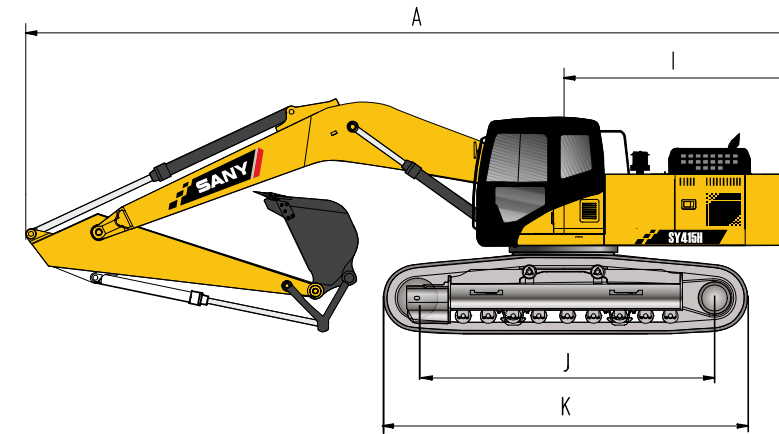


## ГАБАРИТНЫЕ РАЗМЕРЫ

## SY415H



A Габаритная длина	11700 мм
B Габаритная ширина	3360 мм
C Габаритная высота	3740 мм
D Ширина по кабине машины	3265 мм
E Габаритная высота (до верха кабины)	3470 мм
F Ширина башмака по стандарту	600 мм
G Колея гусеничного хода	2740 мм
H Дорожный просвет	505 мм
I Радиус поворота задней части платформы	3740 мм
J Опорная длина гусеницы	4340 мм
K Длина гусеничного хода	5320 мм

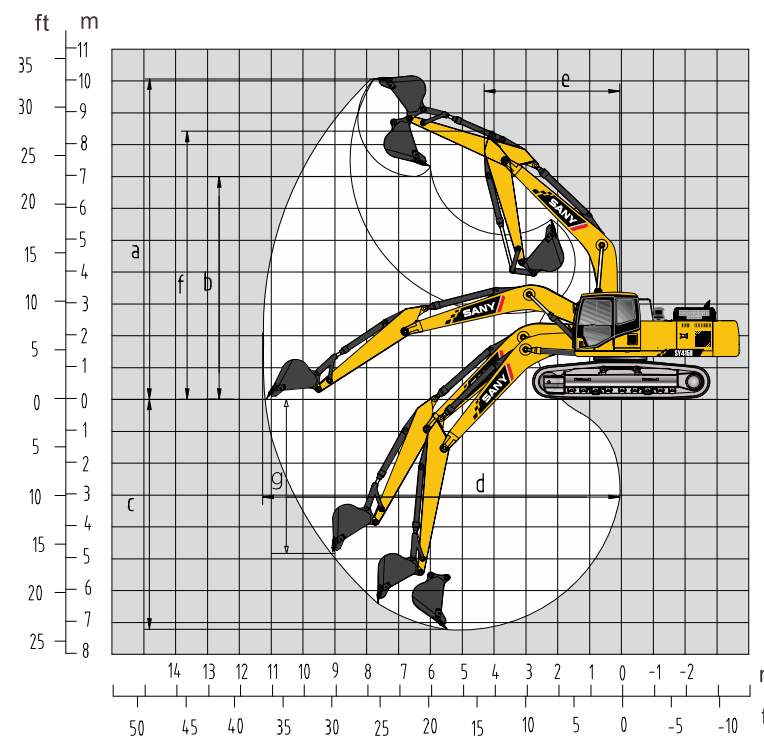


## ХАРАКТЕРИСТИКИ SY415H

Скорость передвижения	5.3 / 3.2 км/ч
Скорость поворота платформы	8.3 об/мин
Преодолеваемый подъем	70% (35°)
Удельное давление на грунт	75.3 кПа
Усилие отрыва ковша	247 кН
Усилие резания рукояти	218 кН

## РАБОЧИЕ ЗОНЫ

## SY415H



a Максимальная высота копания	9980 мм
b Максимальная высота выгрузки	6960 мм
c Максимальная глубина копания	7045 мм
d Максимальный радиус копания	10920 мм
e Минимальный радиус поворота	4750 мм

## КОМПЛЕКТАЦИИ SY415H

Двигатель	ISUZU / 6UZ1X
Гидронасос	Kawasaki / K5V200
Распределитель	SANY / HVME400
Ходовой редуктор	Nabo / GM75VA
Поворотный редуктор	Kawasaki / M5×180
Цилиндр	SANY
Электронная система	SANY
Ширина башмака	600 мм



МОЩНЫЕ И НАДЕЖНЫЕ МЕХАНИЗМЫ ДЛЯ МАСШТАБНЫХ ПРОЕКТОВ



# БОЛЬШОЙ ГУСЕНИЧНЫЙ ЭКСКАВАТОР **SY500H**

## МОЩНОСТЬ ДВИГАТЕЛЯ

300 кВт (408 л.с.) при 1800 об/мин

## ЭКСПЛУАТАЦИОННАЯ МАССА

51300 кг

## ДЛИНА СТРЕЛЫ

7000 / 6500 мм

## ДЛИНА РУКОЯТИ

3000 / 2500 мм

## ОБЪЕМ КОВША

2.5 / 2.9 / 3.1 м<sup>3</sup>

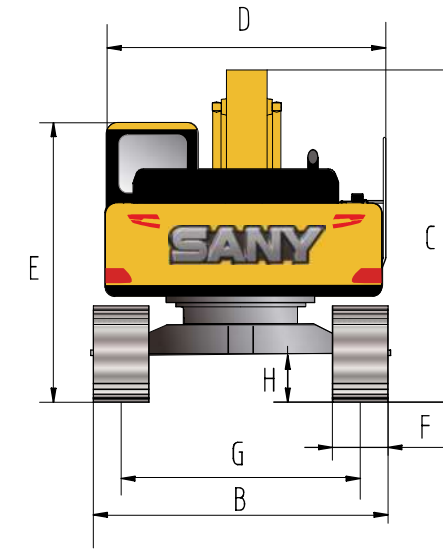
Рыхлитель на экскаватор SANY SY500H, предназначен для работы с утрамбованными, мерзлыми и с высокой плотностью грунтами. Особенности:

1. Быстрота и высокий уровень производительности в работе эквивалентен уровню производительности 2-3х бульдозеров.
2. Глубина рыхления мерзлого грунта 700-1800мм. Для сравнения, глубина рыхления бульдозером не превышает 500мм.
3. Низкий расход топлива, низкая интенсивность отказов и низкая стоимость обслуживания по сравнению с бульдозерами.



## ГАБАРИТНЫЕ РАЗМЕРЫ

## SY500H

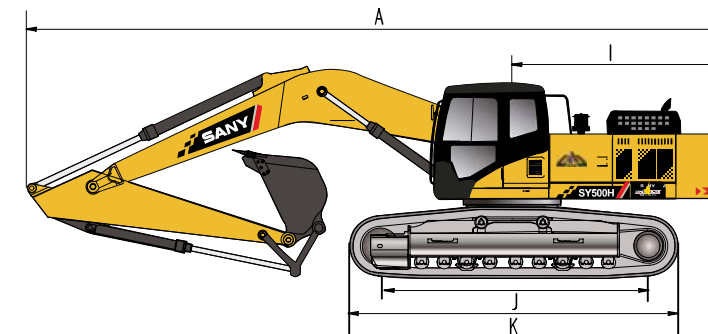


A Габаритная длина	12095 мм
B Габаритная ширина	3360 мм
C Габаритная высота	3790 мм
D Ширина по кабине машины	3290 мм
E Габаритная высота (до верха кабины)	3470 мм
F Ширина башмака по стандарту	600 мм
G Колея гусеничного хода	2740 мм
H Дорожный просвет	560 мм
I Радиус поворота задней части платформы	3765 мм
J Опорная длина гусеницы	4415 мм
K Длина гусеничного хода	5440 мм

## ХАРАКТЕРИСТИКИ

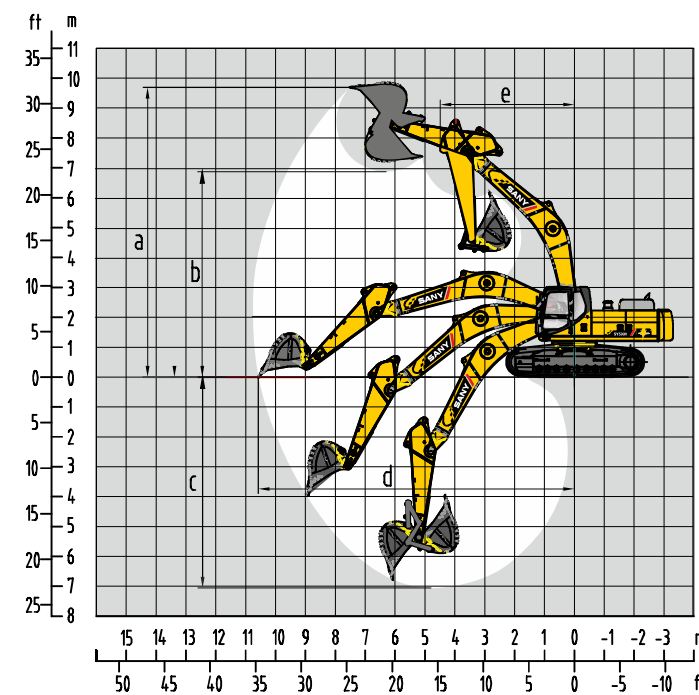
## SY500H

Скорость передвижения	5,4 / 3,1 км/ч
Скорость поворота платформы	8 об/мин
Преодолеваемый подъем	70% (35°)
Удельное давление на грунт	87,1 кПа
Усилие отрыва ковша	287 кН
Усилие резания рукояти	245 кН



## РАБОЧИЕ ЗОНЫ

## SY500H



a Максимальная высота копания	10950 мм
b Максимальная высота выгрузки	7450 мм
c Максимальная глубина копания	7490 мм
d Максимальный радиус копания	11860 мм
e Минимальный радиус поворота	5240 мм

## КОМПЛЕКТАЦИИ

## SY500H

Двигатель	ISUZU / 6WG1XKSC-01
Гидронасос	Kawasaki / K5V212DPH1N3R
Распределитель	Kawasaki / KMX32NA
Ходовой редуктор	Nabo/GM95VA
Поворотный редуктор	Kawasaki / M5X250
Цилиндр	SANY
Электронная система	SANY
Ширина башмака	600 мм



МОЩНЫЕ И НАДЕЖНЫЕ МЕХАНИЗМЫ ДЛЯ МАСШТАБНЫХ ПРОЕКТОВ



# БОЛЬШОЙ ГУСЕНИЧНЫЙ ЭКСКАВАТОР **SY550HD**

## МОЩНОСТЬ ДВИГАТЕЛЯ

300 кВт (408 л.с.) при 1800 об/мин

## ЭКСПЛУАТАЦИОННАЯ МАССА

51250 кг

## ДЛИНА СТРЕЛЫ

7000 мм

## ДЛИНА РУКОЯТИ

2800 мм

## ОБЪЕМ КОВША

3.1 м<sup>3</sup>

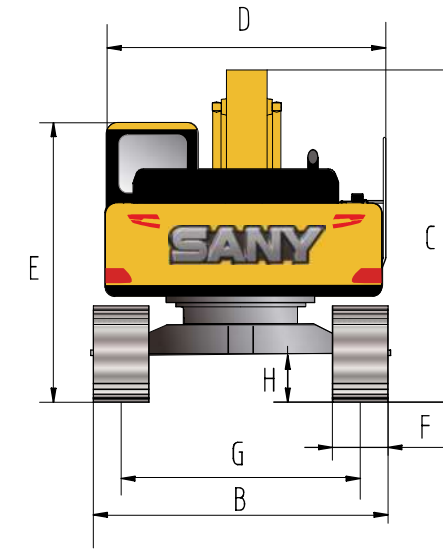
**НОВИНКА**



**МОЩНЫЕ И НАДЕЖНЫЕ МЕХАНИЗМЫ ДЛЯ МАСШТАБНЫХ ПРОЕКТОВ**

### ГАБАРИТНЫЕ РАЗМЕРЫ

**SY550HD**

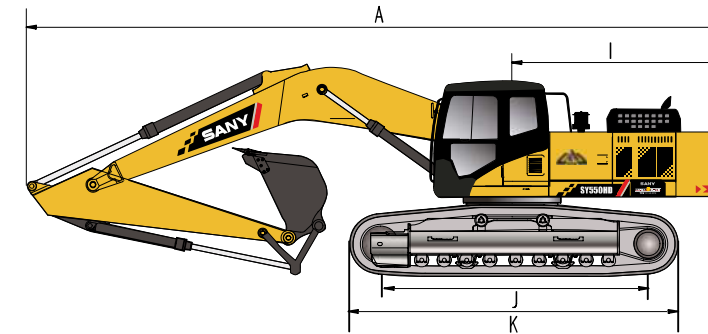


A	Габаритная длина	12076 мм
B	Габаритная ширина	3360 мм
C	Габаритная высота	3790 мм
D	Ширина по кабине машины	3290 мм
E	Габаритная высота (до верха кабины)	3470 мм
F	Ширина башмака по стандарту	600 мм
G	Колея гусеничного хода	2740 мм
H	Дорожный просвет	560 мм
I	Радиус поворота задней части платформы	3765 мм
J	Опорная длина гусеницы	4415 мм
K	Длина гусеничного хода	5440 мм

### ХАРАКТЕРИСТИКИ

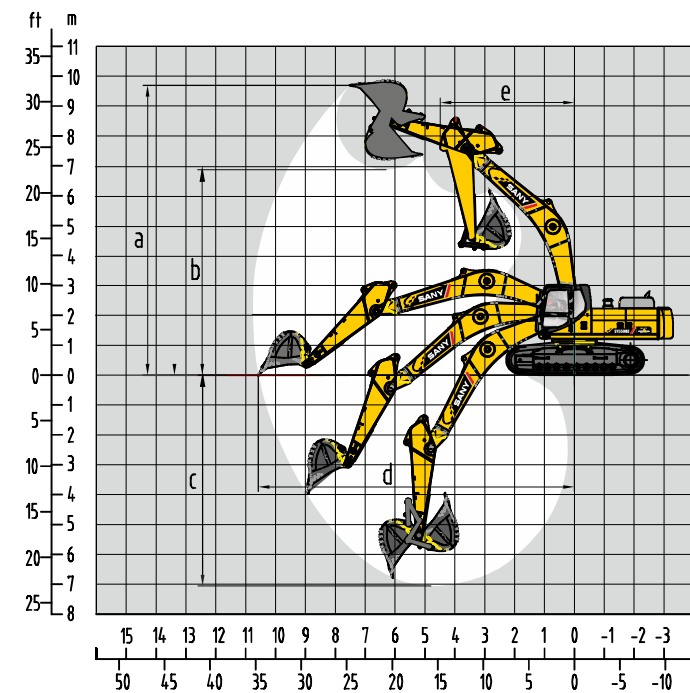
**SY550HD**

Скорость передвижения	5.4 / 3.1 км/ч
Скорость поворота платформы	8 об/мин
Преодолеваемый подъем	70% (35°)
Удельное давление на грунт	87,1 кПа
Усилие отрыва ковша	270 кН
Усилие резания рукояти	244 кН



### РАБОЧИЕ ЗОНЫ

**SY550HD**



a	Максимальная высота копания	10936 мм
b	Максимальная высота выгрузки	7255 мм
c	Максимальная глубина копания	7096 мм
d	Максимальный радиус копания	11489 мм
e	Минимальный радиус поворота	5251 мм

### КОМПЛЕКТАЦИИ

**SY550HD**

Двигатель	ISUZU / 6WG1
Гидронасос	Kawasaki / K5V212DPH
Распределитель	Kawasaki / KMX32NA
Ходовой редуктор	Nabo / GM95VA
Поворотный редуктор	Kawasaki / M5×250
Цилиндр	SANY
Электронная система	SANY
Ширина башмака	600 мм



# БОЛЬШОЙ ГУСЕНИЧНЫЙ ЭКСКАВАТОР **SY650HB**

## МОЩНОСТЬ ДВИГАТЕЛЯ

345 кВт (469 л.с.) при 1800 об/мин

## ЭКСПЛУАТАЦИОННАЯ МАССА

63200 кг

## ДЛИНА СТРЕЛЫ

7000 мм

## ДЛИНА РУКОЯТИ

3000 мм

## ОБЪЕМ КОВША

3.5 / 3.8 м<sup>3</sup>

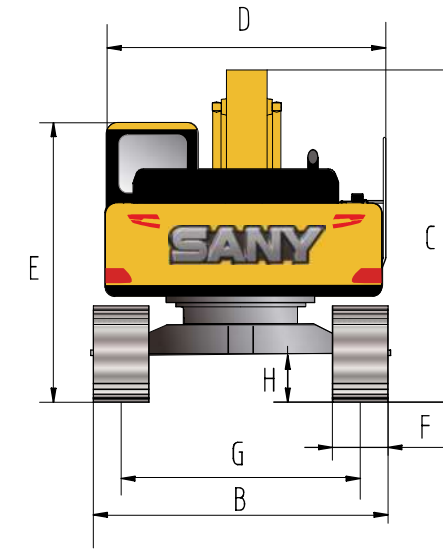
**НОВИНКА**



**МОЩНЫЕ И НАДЕЖНЫЕ МЕХАНИЗМЫ ДЛЯ МАСШТАБНЫХ ПРОЕКТОВ**

## ГАБАРИТНЫЕ РАЗМЕРЫ

**SY650HB**

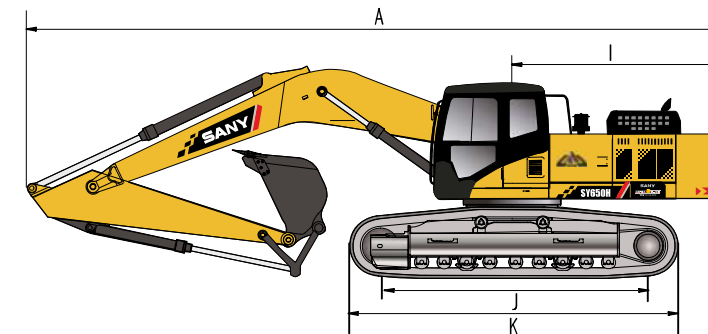


A Габаритная длина	12710 мм
B Габаритная ширина	3490 мм
C Габаритная высота	4320 мм
D Ширина по кабине машины	3400 мм
E Габаритная высота (до верха кабины)	3670 мм
F Ширина башмака по стандарту	600 мм
G Колея гусеничного хода	2890 мм
H Дорожный просвет	615 мм
I Радиус поворота задней части платформы	4180 мм
J Опорная длина гусеницы	4600 мм
K Длина гусеничного хода	5720 мм

## ХАРАКТЕРИСТИКИ

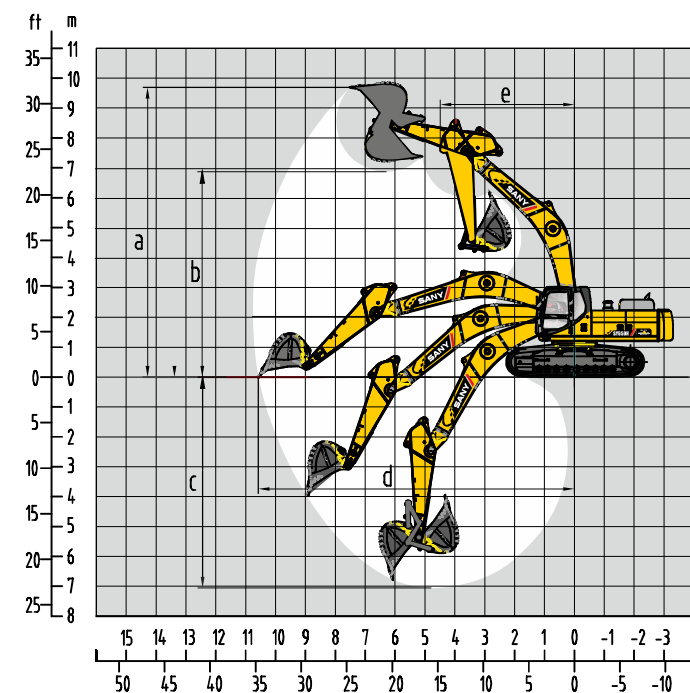
**SY650HB**

Скорость передвижения	4.5 / 2.9 км/ч
Скорость поворота платформы	7.3 об/мин
Преодолеваемый подъем	70% (35°)
Удельное давление на грунт	103 кПа
Усилие отрыва ковша	345 кН
Усилие резания рукояти	293 кН



## РАБОЧИЕ ЗОНЫ

**SY650HB**



a Максимальная высота копания	11135 мм
b Максимальная высота выгрузки	7910 мм
c Максимальная глубина копания	7210 мм
d Максимальный радиус копания	11670 мм
e Минимальный радиус поворота	5395 мм

## КОМПЛЕКТАЦИИ

**SY650HB**

Двигатель	ISUZU / 6WG1XKSC
Гидронасос	Kawasaki / K7V280TP1NR
Распределитель	Kawasaki / KMX36NAE
Ходовой редуктор	KYB / MSF3340VPFH7
Поворотный редуктор	Kawasaki / MSX180CHB
Цилиндр	SANY
Электронная система	SANY
Ширина башмака	600 мм



# БОЛЬШОЙ ГУСЕНИЧНЫЙ ЭКСКАВАТОР SY750H

## МОЩНОСТЬ ДВИГАТЕЛЯ

377 кВт (512.6 л.с) при 1800 об/мин

## ЭКСПЛУАТАЦИОННАЯ МАССА

76200 кг

## ДЛИНА СТРЕЛЫ

7000 мм

## ДЛИНА РУКОЯТИ

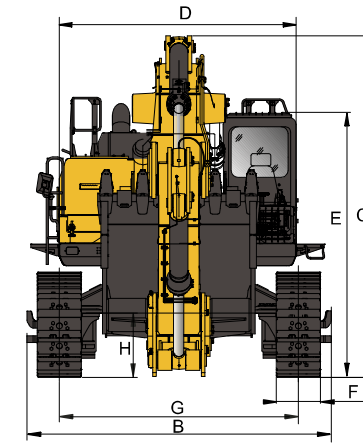
3000 мм

## ОБЪЕМ КОВША

4.2 / 4.6 / 5 м<sup>3</sup>

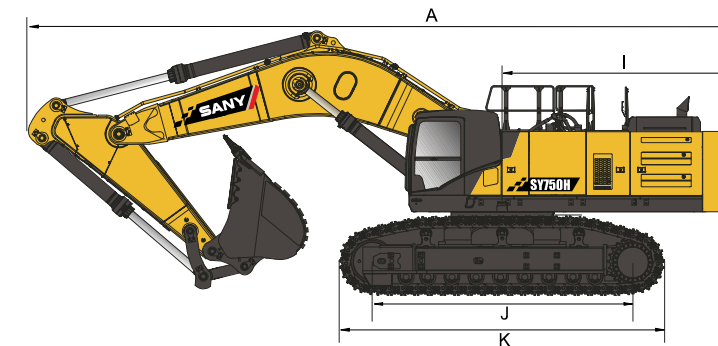


### ГАБАРИТНЫЕ РАЗМЕРЫ

**SY750H**


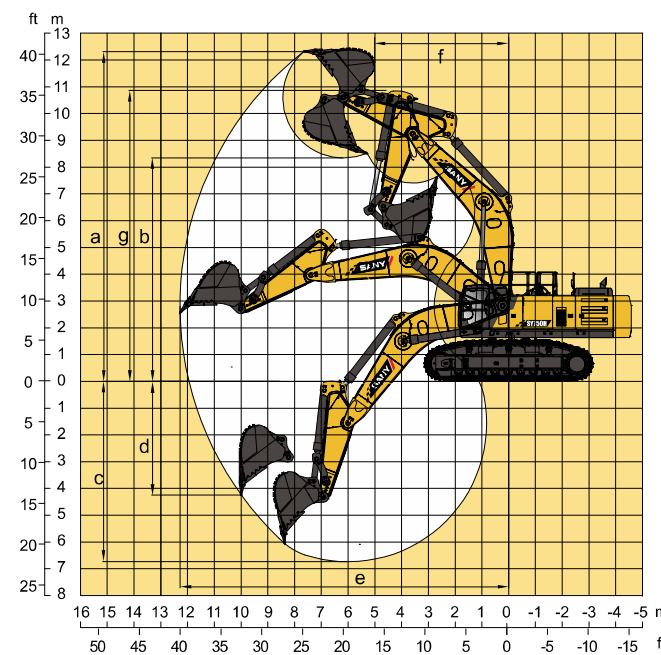
A	Габаритная длина	12865 мм
B	Габаритная ширина	4320 мм
C	Габаритная высота	4855 мм
D	Ширина по кабине машины	3460 мм
E	Габаритная высота (до верха кабины)	3800 мм
F	Ширина башмака по стандарту	650 мм
G	Колея гусеничного хода	3380 / 2780 мм
H	Дорожный просвет	880 мм
I	Радиус поворота задней части платформы	4220 мм
J	Опорная длина гусеницы	4650 мм
K	Длина гусеничного хода	5865 мм

### ХАРАКТЕРИСТИКИ

**SY750H**


	Скорость передвижения	4.5 / 2.9 км/ч
	Скорость поворота платформы	7.3 об/мин
	Преодолеваемый подъем	70% (35°)
	Удельное давление на грунт	110 кПа
	Усилие отрыва ковша	402 кН
	Усилие резания рукояти	345 кН

### РАБОЧИЕ ЗОНЫ

**SY750H**


a	Максимальная высота копания	11200 мм
b	Максимальная высота выгрузки	7250 мм
c	Максимальная глубина копания	7620 мм
d	Максимальный радиус копания	12050 мм
e	Минимальный радиус поворота	5520 мм

### КОМПЛЕКТАЦИИ

**SY750H**

Двигатель	ISUZU / 6WG1
Гидронасос	Kawasaki / K3V280DTH
Распределитель	Kawasaki / KMX36NA
Ходовой редуктор	KYB / MSF340
Поворотный редуктор	Kawasaki / MSX180CHB
Цилиндр	SANY
Электронная система	SANY
Ширина башмака	650 мм



**МОЩНЫЕ И НАДЕЖНЫЕ МЕХАНИЗМЫ ДЛЯ МАСШТАБНЫХ ПРОЕКТОВ**



# БОЛЬШОЙ ГУСЕНИЧНЫЙ ЭКСКАВАТОР **SY870H**

## МОЩНОСТЬ ДВИГАТЕЛЯ

377 кВт (512.6 л.с.) при 1800 об/мин

## ЭКСПЛУАТАЦИОННАЯ МАССА

78600 кг

## ДЛИНА СТРЕЛЫ

7000 мм

## ДЛИНА РУКОЯТИ

2600 мм

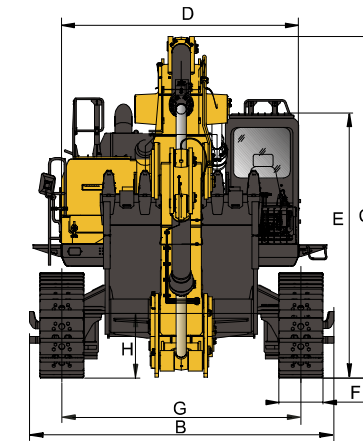
## ОБЪЕМ КОВША

5.4 м<sup>3</sup> / 5 м<sup>3</sup>



### ГАБАРИТНЫЕ РАЗМЕРЫ

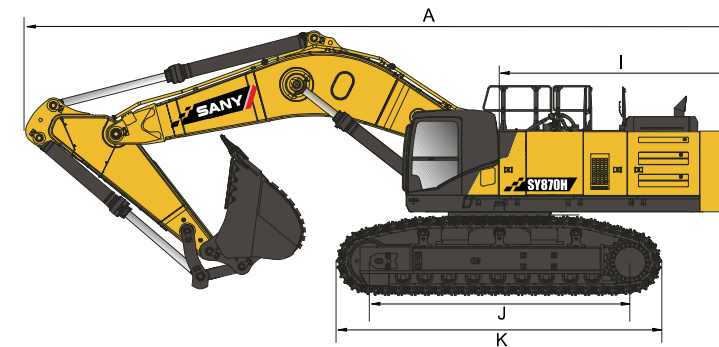
### SY870H



A	Габаритная длина	13000 мм
B	Габаритная ширина	4320 мм
C	Габаритная высота	4742 мм
D	Ширина по кабине машины	3460 мм
E	Габаритная высота (до верха кабины)	3800 мм
F	Ширина башмака по стандарту	650 мм
G	Колея гусеничного хода	3380 / 2780 мм
H	Дорожный просвет	880 мм
I	Радиус поворота задней части платформы	4220 мм
J	Опорная длина гусеницы	4770 мм
K	Длина гусеничного хода	5946 мм

### ХАРАКТЕРИСТИКИ

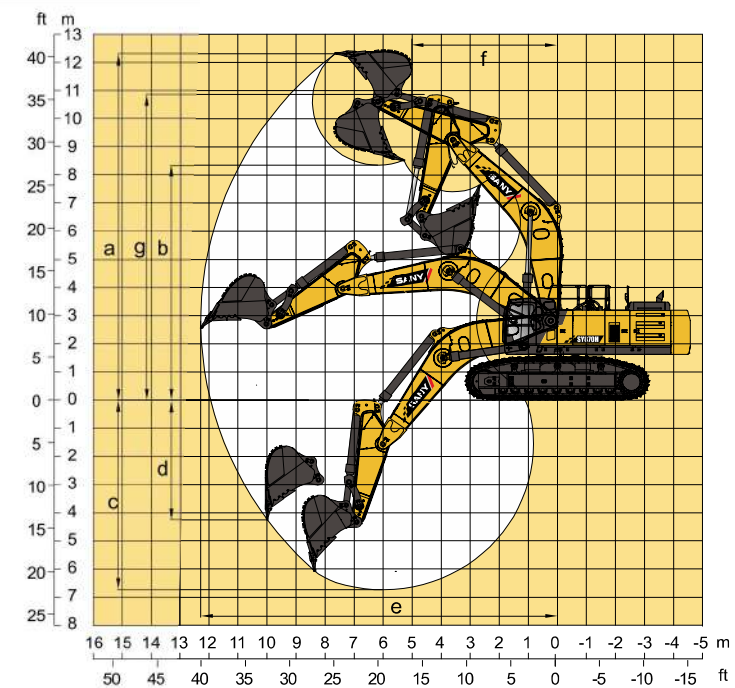
### SY870H



Скорость передвижения	4.5 / 2.9 км/ч
Скорость поворота платформы	7.7 об/мин
Преодолеваемый подъем	70% (35°)
Удельное давление на грунт	114 кПа
Усилие отрыва ковша	432 / 469 кН
Усилие резания рукояти	370 / 402 кН

### РАБОЧИЕ ЗОНЫ

### SY870H



a	Максимальная высота копания	10910 мм
b	Максимальная высота выгрузки	7047 мм
c	Максимальная глубина копания	7247 мм
e	Максимальный радиус копания	11703 мм
f	Минимальный радиус поворота	5586 мм

### КОМПЛЕКТАЦИИ

### SY870H

Двигатель	ISUZU / 6WG1X
Гидронасос	Kawasaki / K3V280DTH
Распределитель	Kawasaki / KMX36NA
Холовой редуктор	KYB / MSF340
Поворотный редуктор	Kawasaki / M5X180CHBi
Цилиндр	SANY
Электронная система	SANY
Ширина башмака	650 мм



МОЩНЫЕ И НАДЕЖНЫЕ МЕХАНИЗМЫ ДЛЯ МАСШТАБНЫХ ПРОЕКТОВ



# КАРЬЕРНЫЙ ГУСЕНИЧНЫЙ ЭКСКАВАТОР SY980H

## МОЩНОСТЬ ДВИГАТЕЛЯ

425 кВт (578 л.с.) при 1800 об/мин

## ЭКСПЛУАТАЦИОННАЯ МАССА

95800 кг

## ДЛИНА СТРЕЛЫ

7250 мм

## ДЛИНА РУКОЯТИ

2920 мм

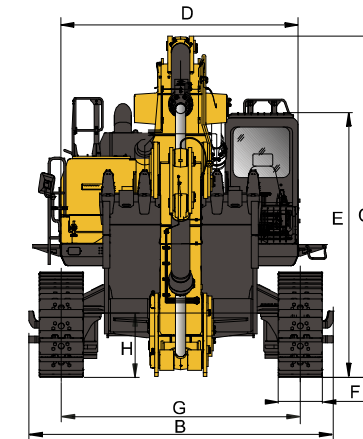
## ОБЪЕМ КОВША

6.1 м<sup>3</sup>



## ГАБАРИТНЫЕ РАЗМЕРЫ

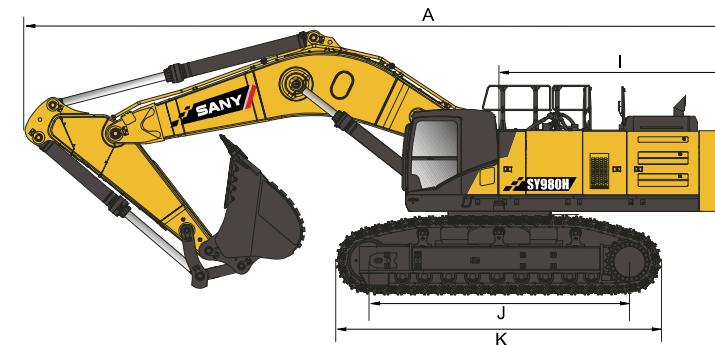
## SY980H



A	Габаритная длина	13940 мм
B	Габаритная ширина	4460 / 3700 мм
C	Габаритная высота	5300 мм
D	Ширина по кабине машины	3480 мм
E	Габаритная высота (до верха кабины)	3880 мм
F	Ширина башмака по стандарту	650 мм
G	Колея гусеничного хода	2750 / 3510 мм
H	Дорожный просвет	945 мм
I	Радиус поворота задней части платформы	4847 мм
J	Опорная длина гусеницы	5070 мм
K	Длина гусеничного хода	6350 мм

## ХАРАКТЕРИСТИКИ

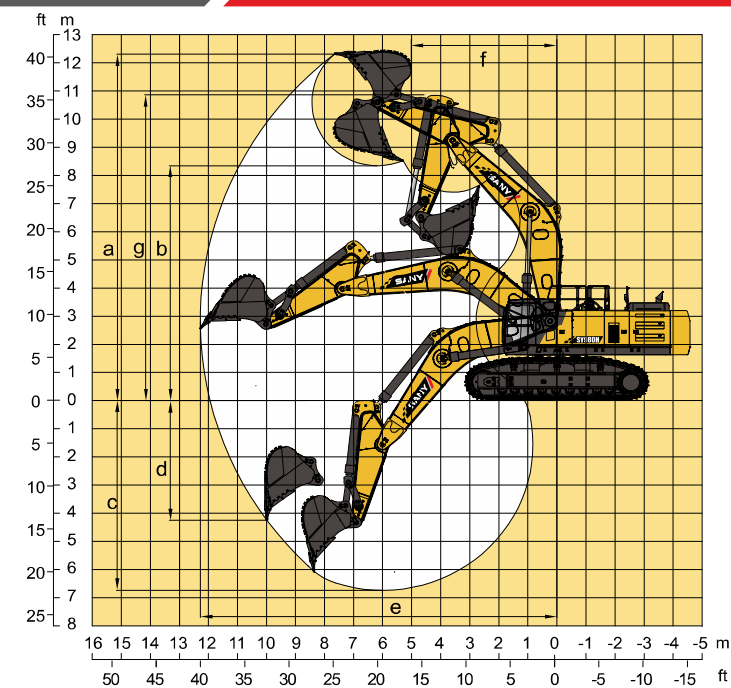
## SY980H



Скорость передвижения	4.2 / 2.8 км/ч
Скорость поворота платформы	7 об/мин
Преодолеваемый подъем	70% (35°)
Удельное давление на грунт	132 кПа
Усилие отрыва ковша	480 кН
Усилие резания рукояти	469 кН

## РАБОЧИЕ ЗОНЫ

## SY980H



a	Максимальная высота копания	12420 мм
b	Максимальная высота выгрузки	8000 мм
c	Максимальная глубина копания	7062 мм
e	Максимальный радиус копания	12557 мм
f	Минимальный радиус поворота	4847 мм

## КОМПЛЕКТАЦИИ

## SY980H

Двигатель	SCANIA / DC16
Гидронасос	SANY / V30GL280L
Распределитель	SANY / HVME700B
Ходовой редуктор	KYB / MSF340VP
Поворотный редуктор	KAWASAKI / M5×250CHB
Цилиндр	SANY
Электронная система	SANY
Ширина башмака	650 мм



МОЩНЫЕ И НАДЕЖНЫЕ МЕХАНИЗМЫ ДЛЯ МАСШТАБНЫХ ПРОЕКТОВ

# КАРЬЕРНЫЙ ГУСЕНИЧНЫЙ ЭКСКАВАТОР **SY1250H**

## МОЩНОСТЬ ДВИГАТЕЛЯ

567 кВт (771 л.с.) при 1800 об/мин

## ЭКСПЛУАТАЦИОННАЯ МАССА

125000 кг

## ДЛИНА СТРЕЛЫ

7600 мм

## ДЛИНА РУКОЯТИ

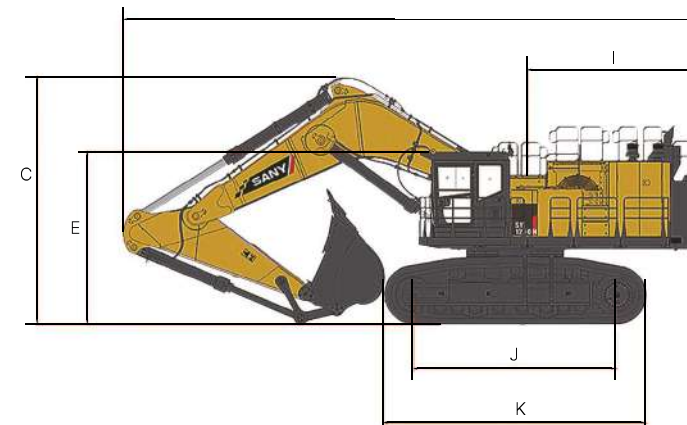
3400 мм

## ОБЪЕМ КОВША

7 / 8 м<sup>3</sup>



### ГАБАРИТНЫЕ РАЗМЕРЫ

**SY1250H**


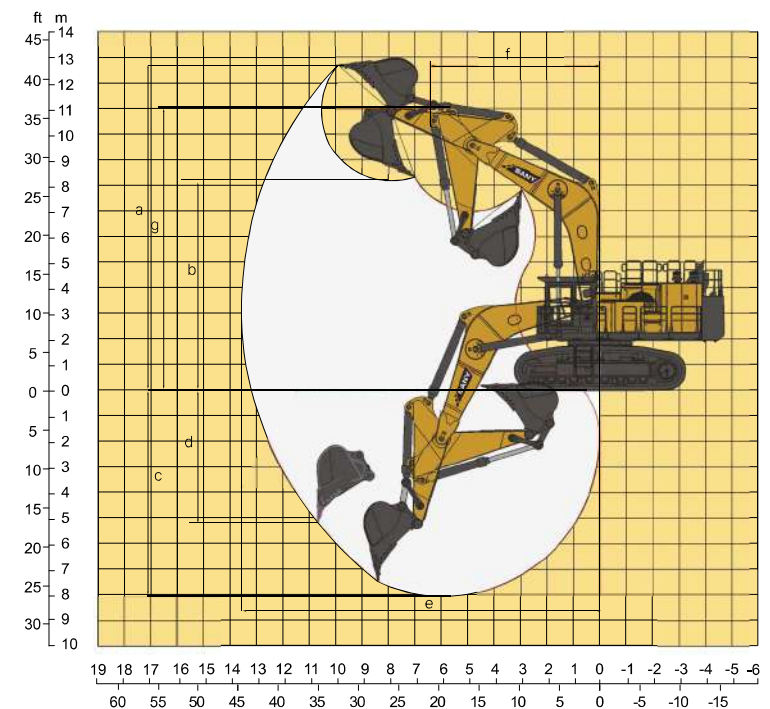
A	Габаритная длина	14710 мм
B	Габаритная ширина	5560 мм
C	Габаритная высота	6260 мм
D	Ширина по кабине машины	3500 мм
E	Габаритная высота (до верха кабины)	4375 мм
F	Ширина башмака по стандарту	700 мм
G	Колея гусеничного хода	3900 мм
H	Дорожный просвет	1085 мм
I	Радиус поворота задней части платформы	4950 мм
J	Опорная длина гусеницы	5150 мм
K	Длина гусеничного хода	6630 мм

### ХАРАКТЕРИСТИКИ

**SY1250H**

Скорость передвижения	3.5 / 2.4 км/ч
Скорость поворота платформы	5.5 об/мин
Преодолеваемый подъем	70% (35°)
Удельное давление на грунт	148 кПа
Усилие отрыва ковша	605 кН
Усилие резания рукояти	475 кН

### РАБОЧИЕ ЗОНЫ

**SY1250H**


a	Максимальная высота копания	12550 мм
b	Максимальная высота выгрузки	7945 мм
c	Максимальная глубина копания	8065 мм
e	Максимальный радиус копания	13335 мм
f	Минимальный радиус поворота	6550 мм

### КОМПЛЕКТАЦИИ

**SY1250H**

Двигатель	Cummins / QSK23
Гидронасос	Kawasaki / K7V280DTH
Распределитель	Kawasaki / KMX36NAE
Ходовой редуктор	KYB / MSF340VP
Поворотный редуктор	Kawasaki / RG27D25E2
Цилиндр	SANY
Электронная система	SANY
Ширина башмака	700 мм



МОЩНЫЕ И НАДЕЖНЫЕ МЕХАНИЗМЫ ДЛЯ МАСШТАБНЫХ ПРОЕКТОВ



# КАРЬЕРНЫЙ ГУСЕНИЧНЫЙ ЭКСКАВАТОР **SY2000H**

## МОЩНОСТЬ ДВИГАТЕЛЯ

810 кВт (1101 л.с.) при 1800 об/мин

## ЭКСПЛУАТАЦИОННАЯ МАССА

210000 кг

## ДЛИНА СТРЕЛЫ

8750 мм

## ДЛИНА РУКОЯТИ

5000 мм

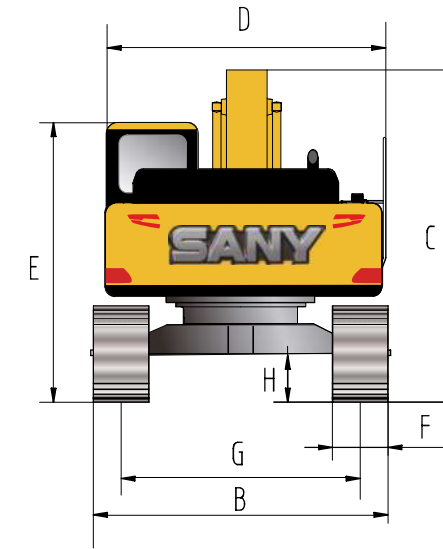
## ОБЪЕМ КОВША

12.5 м<sup>3</sup>



## ГАБАРИТНЫЕ РАЗМЕРЫ

## SY2000H

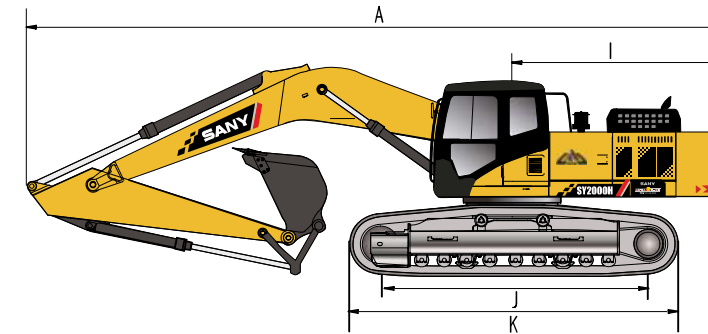


A Габаритная длина	17198 мм
B Габаритная ширина	5510 мм
C Габаритная высота	7527 мм
D Ширина по кабине машины	7727 мм
E Габаритная высота (до верха кабины)	7078 мм
F Ширина башмака по стандарту	810 мм
G Колея гусеничного хода	4700 мм
H Дорожный просвет	828 мм
I Радиус поворота задней части платформы	5950 мм
J Опорная длина гусеницы	5780 мм
K Длина гусеничного хода	7423 мм

## ХАРАКТЕРИСТИКИ

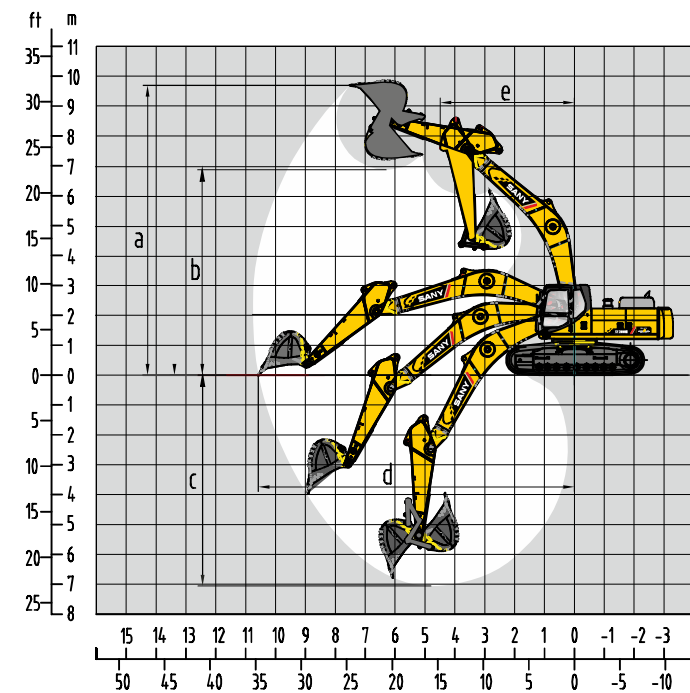
## SY2000H

Скорость передвижения	2.8 / 1.1 км/ч
Скорость поворота платформы	5 об/мин
Преодолеваемый подъем	58% (30°)
Удельное давление на грунт	188 кПа
Усилие отрыва ковша	750 кН
Усилие резания рукояти	680 кН



## РАБОЧИЕ ЗОНЫ

## SY2000H



a Максимальная высота копания	13980 мм
b Максимальная высота выгрузки	9380 мм
c Максимальная глубина копания	8560 мм
d Максимальный радиус копания	15990 мм
e Минимальный радиус поворота	8186 мм

## КОМПЛЕКТАЦИИ

## SY2000H

Двигатель	Cummins / QSK38
Гидронасос	Rexroth / A20VLO190EP2G4
Распределитель	Rexroth / RCSG1074
Ходовой редуктор	Bonfiglioli / MSF3340VPFH7
Поворотный редуктор	Bonfiglioli / A2FM180
Цилиндр	SANY
Электронная система	SANY
Ширина башмака	810 мм



МОЩНЫЕ И НАДЕЖНЫЕ МЕХАНИЗМЫ ДЛЯ МАСШТАБНЫХ ПРОЕКТОВ

# РАЗРУШИТЕЛЬ ГУСЕНИЧНЫЙ ЭКСКАВАТОР **SYC6028**

## МОЩНОСТЬ ДВИГАТЕЛЯ

300 кВт (408 л.с.) при 1800 об/мин

## ЭКСПЛУАТАЦИОННАЯ МАССА

64802 кг

## ДЛИНА СТРЕЛЫ

12000 мм

## ДЛИНА РУКОЯТИ

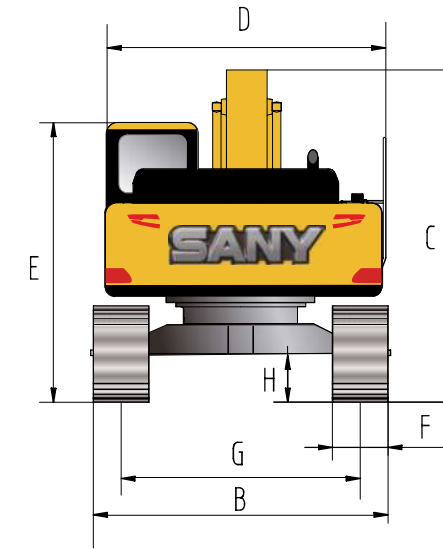
15200 мм



**МОЩНЫЕ И НАДЕЖНЫЕ МЕХАНИЗМЫ ДЛЯ МАСШТАБНЫХ ПРОЕКТОВ**

## ГАБАРИТНЫЕ РАЗМЕРЫ

## SYC6028



A Габаритная длина	19850 мм
B Габаритная ширина	3340 мм
C Габаритная высота	3550 мм
D Ширина по кабине машины	3290 мм
E Габаритная высота (до верха кабины)	3470 мм
F Ширина башмака по стандарту	800 мм
G Колея гусеничного хода	2740 мм
H Дорожный просвет	451 мм
I Радиус поворота задней части платформы	4065 мм
J Опорная длина гусеницы	5000 мм
K Длина гусеничного хода	5930 мм

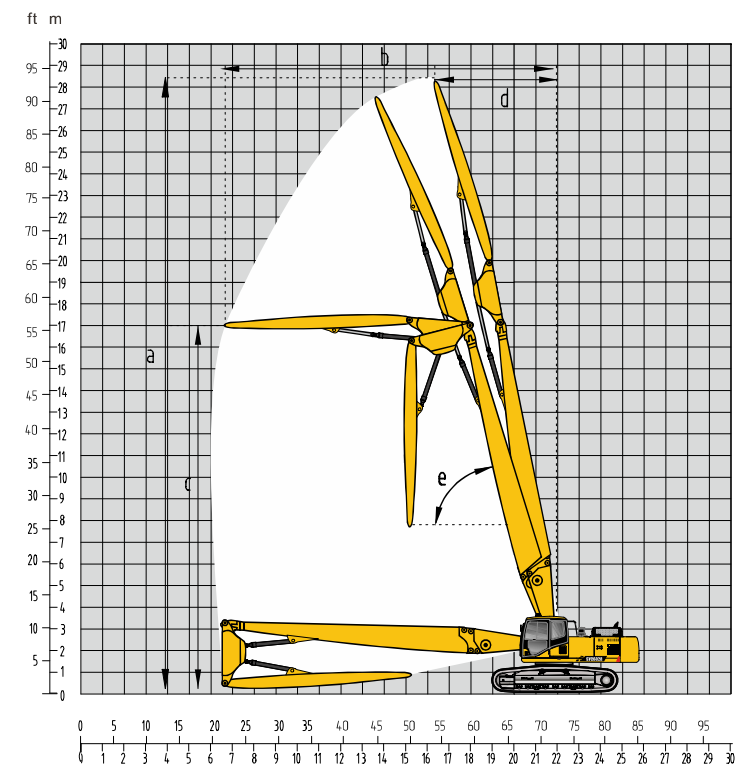
## ХАРАКТЕРИСТИКИ

## SYC6028

Скорость передвижения	1,3 км/ч
Скорость поворота платформы	7 об/мин
Преодолеваемый подъем	17% (10°)
Удельное давление на грунт	74 кПа
Тяговое усилие	665 кН

## РАБОЧИЕ ЗОНЫ

## SYC6028



a Максимальная рабочая высота	28150 мм
b Максимальная рабочая дистанция	15290 мм
c Н применения тах рабочей дистанции	17025 мм
d Радиус при максимальной рабочей высоте	5470 мм
e Минимальный рабочий угол	75°

## КОМПЛЕКТАЦИИ

## SYC6028

Двигатель	ISUZU / 6WG1X
Гидронасос	Kawasaki / K5V212
Распределитель	Kawasaki / KMX32NA
Ходовой редуктор	KYB / MSF180
Поворотный редуктор	Kawasaki / M5×250
Цилиндр	SANY
Электронная система	SANY
Ширина башмака	800 мм